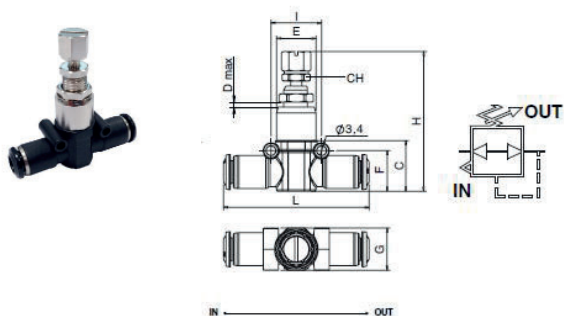


Baureihe 55970

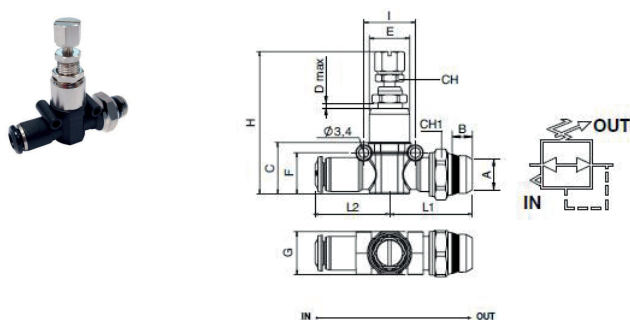
Druckregelventil für Leitungseinbau



Typ	Ø-Rohr	C	D	E	F	G	H	I	L	CH
55970-6-6	6	18	5	14	14,5	15	48~56,5	18	52	11
55970-8-8	8	20	5	17	16,5	17	55~65	20	85	13

Baureihe 55975

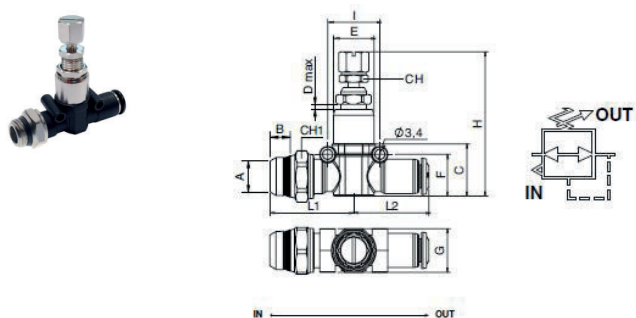
Druckregelventil für Leitungseinbau



Typ	Ø-Rohr	A	B	C	D	E	F	G	H	I	L1	L2	CH	CH1
55975-1/8-6	6	1/8"	5,5	20	5	14	16,5	15	48~56,5	18	29	26	11	16
55975-1/4-6	6	1/4"	7	20	5	14	16,5	15	48~56,5	18	29	26	11	16
55975-1/4-8	8	1/4"	7	23	5	17	16,5	15	55~65	20	33,5	29	13	20
55975-3/8-8	8	3/8"	7,5	23	5	17	16,5	15	55~65	20	33,5	29	13	20

Baureihe 55980

Druckregelventil für Leitungseinbau



Typ	Ø-Rohr	A	B	C	D	E	F	G	H	I	L1	L2	CH	CH1
55980-1/8-6	6	1/8"	5,5	20	5	14	16,5	15	48~56,5	18	28,5	26	11	16
55980-1/4-6	6	1/4"	7	20	5	14	16,5	15	48~56,5	18	28,5	26	11	16
55980-1/4-8	8	1/4"	7	23	5	17	16,5	15	55~65	20	33,5	29	13	20
55980-3/8-8	8	3/8"	7,5	23	5	17	16,5	15	55~65	20	33,5	29	13	20