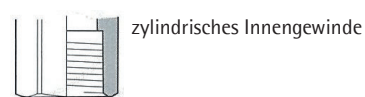
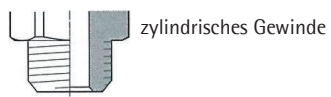
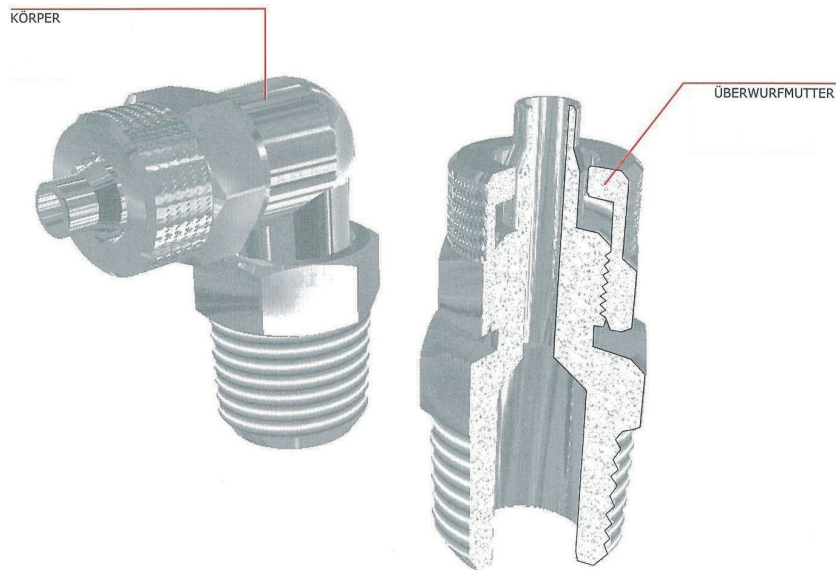


Verschraubungen aus Metall

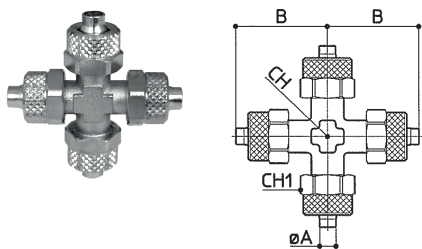
Technische Anweisungen

Werkstoffe: Messing vernickelt
 Höchstbetriebsdruck: 18 bar
 Betriebstemperatur: -10°C bis +80°C



Kreuz-Verbinder

Baureihe C26



Typ	A	B	CH	CH1
C26005	5/3	21,5	8	8
C26006	6/4	22,5	8	12
C26008	8/6	22,5	10	14
C26010	10/8	25,5	11	16