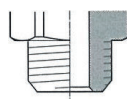
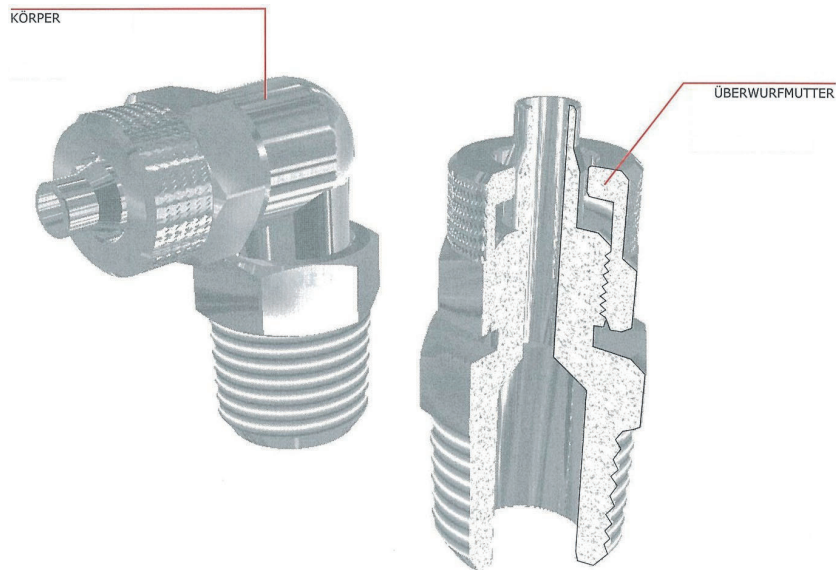


Verschraubungen aus Metall

Technische Anweisungen

**Werkstoffe:** Messing vernickelt  
**Höchstbetriebsdruck:** 18 bar  
**Betriebstemperatur:** -10°C bis +80°C



zylindrisches Gewinde



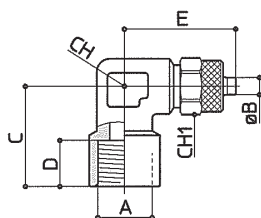
konisches Gewinde



zylindrisches Innengewinde

Winkel-Aufschraubverschraubung

Baureihe C19



Typ	A	B	C	D	E	CH	CH1
C19805	1/8	5/3	19	8	21,5	10	8
C19806	1/8	6/4	20	8	23	10	12
C19406	1/4	6/4	25,5	11	26	13	12
C19808	1/8	8/6	20	8	23	10	14
C19408	1/4	8/6	25,5	11	26	13	14
C19410	1/4	10/8	25,5	11	26	13	16
C19312	3/8	12/10	28	11	30,5	17	18