

Produktbild



ohne Raste



mit Raste



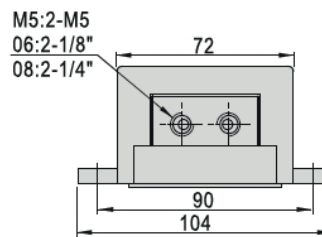
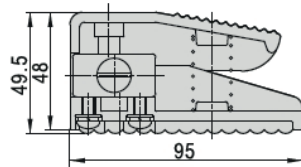
Technische Daten

3/2 Wege	
Betätigung	manuell
Medium	gefilterte Druckluft 40 µ, mit oder ohne Schmierung
Schmierung	nicht notwendig
Druckbereich	0 - 8 bar
Prüfdruck	15 bar
Temperatur (°C)	-20 bis +70
Werkstoff	3FM: Kunststoff, 3F: Aluminium

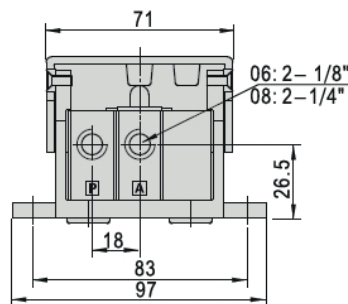
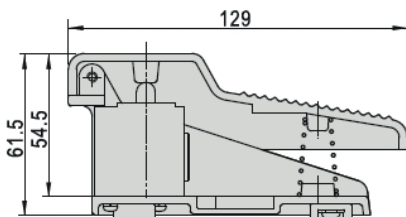
Bestellbezeichnung

3F210	08	L
Bauart 3FM210: 3/2 Wege Mini 3F201: 3/2 Wege	Anschluss: M5: M5 06: G1/8" 08: G1/4"	Betätigung leer: Federrückstellung L: rastend

3FM210



3F210



3F210L

