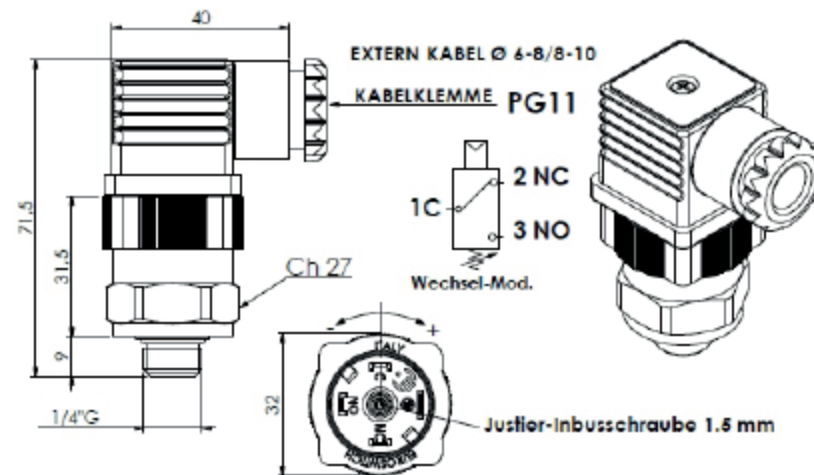


Bild



Kenngößen

Kenngößen	PE.46
Bauart	Niederdruck-Kolbendruckschalter (Wechselkontakte)
Gehäuse	Aluminium
Anschluss	G 1/4"
Regelbereich	2 - 10 bar (Toleranz bei 20°C = ±0,5)
elektr. Kontakte	Silber
Medium	Luft, nicht aggressive Gase und Flüssigkeiten
Dichtung	NBR (andere Dichtwerkstoffe auf Anfrage)
Einbaulage	beliebig
Betriebsdruckbereich	bis 20 bar (max. 50 bar)
Hysterese	max. 0,8 bar
Mediumstemperatur	max. +80°C
Schaltelement	SPDT (Wechselkontakte)
Schutzart	IP65
Elektr. Anschluss	Steckverbindung DIN 43650, Form A
elektr. Eigenschaften	5(4) A / 14 Vdc
	4(3) A / 30 Vdc
	5(3) A / 115 Vac
	5(1) A / 250 Vac
Gewicht	~110 g



Bild

Kenngößen



Kenngößen	PE.310
Bauart	Membrane federbelastet
Gehäuse	Aluminium
Anschluss	G 1/8"
Regelbereich	1 - 10 bar
elektr. Kontakte	versilbert
Medium	Luft
Einbaulage	beliebig
Betriebsdruckbereich	bis 10 bar (max. 15 bar)
Hysteresis	10% - 15%
Mediumtemperatur	max. +130°C
Schaltelement	Schließer
Schutzart	IP00, mit Schutzkappe IP65
Elektr. Anschluss	Schaltleistung 100VA; 24V
Gewicht	~26 g

