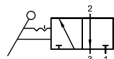


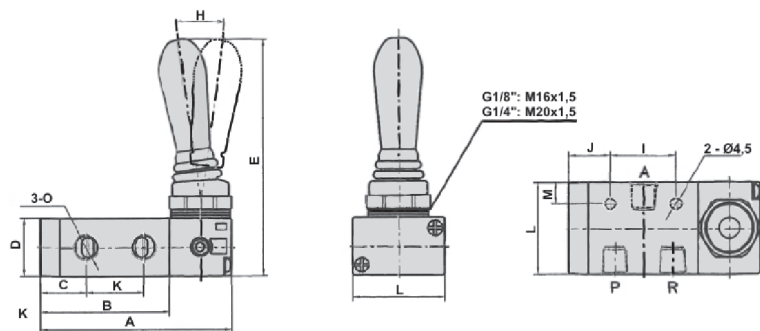
Produktbild



Technische Daten

3/2 Wege, NC		
Bauart		Eigenschaften
Körper:	Aluminium	Druckbereich: 0 - 8 bar
Pilotteil:	Kunststoff	Medium: gefilterte Druckluft 40 µ, mit oder ohne Schmierung
Dichtung:	NBR	Umgebungstemperatur: -10°C bis +60°C

Anschluss (G)	Betätigung	Durchfluss NL/min (6 bar)	Typ
1/8	Hebel/bistabil	740	KH-3218NC
1/4	Hebel/bistabil	1200	KH-3214NC
1/8	Hebel/Feder	740	KHF-3218NC
1/4	Hebel/Feder	1200	KHF-3214NC



Größe	A	B	C	D	E	H	I	J	K	L	M
1/8"	73,5	49,5	17,5	22	90	15	25	16	22	35	8,2
1/4"	86	58	21	27	93,5	18	30	18	24	40	10,5