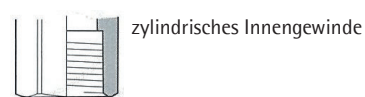
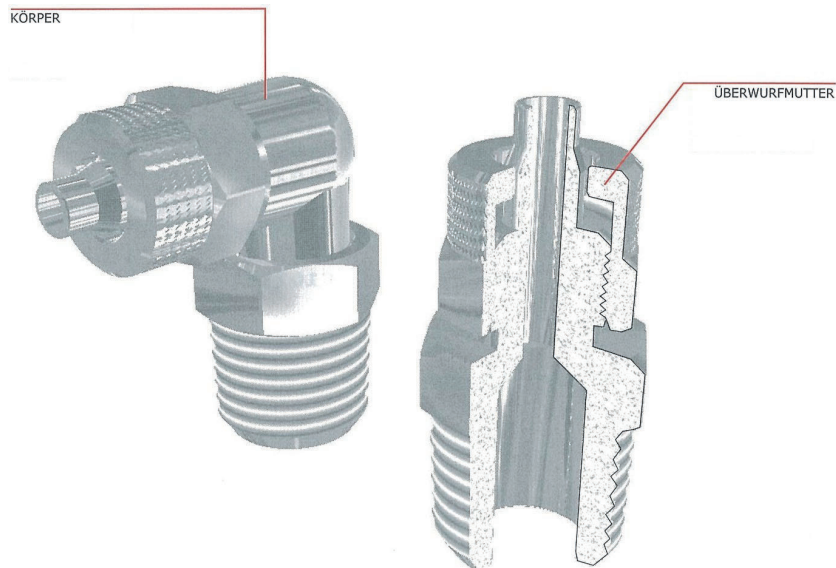


Verschraubungen aus Metall

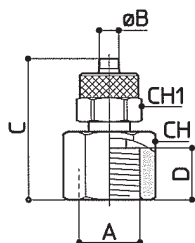
Technische Anweisungen

Werkstoffe: Messing vernickelt
 Höchstbetriebsdruck: 18 bar
 Betriebstemperatur: -10°C bis +80°C



Gerade Aufschraubverschraubung

Baureihe C23



Typ	A	B	C	D	CH	CH1
C23805	1/8	5/3	22,5	8	4	8
C23806	1/8	6/4	27	8	14	12
C23406	1/4	6/4	29	11	17	12
C23306	3/8	6/4	29,5	11,5	20	12
C23808	1/8	8/6	28	8	14	14
C23408	1/4	8/6	29	11	17	14
C23308	3/8	8/6	29,5	11,5	20	14
C23810	1/8	10/8	26,5	8	14	16
C23410	1/4	10/8	30,5	11	17	16
C23310	3/8	10/8	31	11,5	20	16
C23210	1/2	10/8	34,5	14	24	16
C23312	3/8	12/10	32,5	11,5	20	18