

5/2 Wegeventil

Baureihe 552

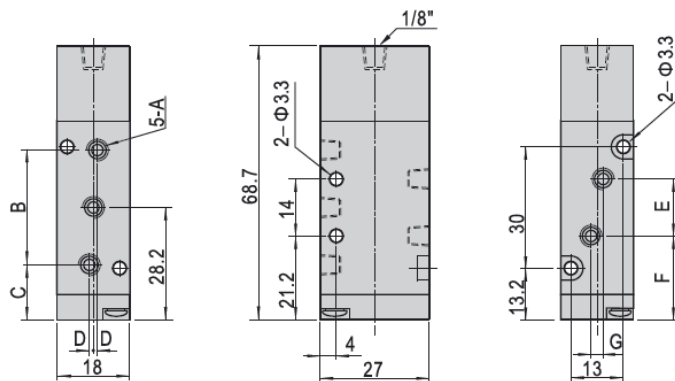
Produktbild



Technische Daten

5/2 Wegeventil		
Bauart		Eigenschaften
Körper:	Aluminium	Druckbereich: 1,5 - 8 bar
Pilotteil:	Kunststoff	Medium: gefilterte Druckluft 40 µ, mit oder ohne Schmierung
Dichtung:	NBR	Umgebungstemperatur: -20°C bis +70°C
		Schaltzyklus: max. 5/sek

Anschluss (G)	Nennweite (mm)	Betätigung	Durchfluss NL/min (6 bar)	Typ
M5	4	pneumatisch/Feder	620	552/4/AG18N/SP
1/8	4	pneumatisch/Feder	800	552/4/AG18N/SP



Typ	A	B	C	D	E	F	G
552/4/AM5N/SP	M5x0,8	27	14,7	0	14	21,2	0
552/4/AG18N/SP	1/8"	28	14,2	1	16	20,2	3

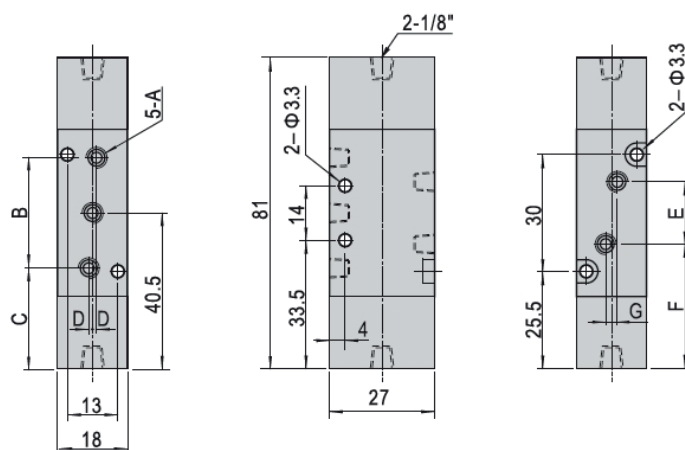
Produktbild



Technische Daten

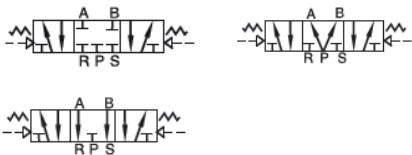
5/2 Wegeventil		
Bauart		Eigenschaften
Körper:	Aluminium	Druckbereich: 1,5 - 8 bar
Pilotteil:	Kunststoff	Medium: gefilterte Druckluft 40 µ, mit oder ohne Schmierung
Dichtung:	NBR	Umgebungstemperatur: -20°C bis +70°C
		Schaltzyklus: max. 5/sek

Anschluss (G)	Nennweite (mm)	Betätigung	Durchfluss NL/min (6 bar)	Typ
M5	4	pneumatisch/beidseitig	620	552/4/AM5N/DP
1/8	4	pneumatisch/beidseitig	800	552/4/AG18N/DP



Typ	A	B	C	D	E	F	G
552/4/AM5N/DP	M5x0,8	27	27	0	14	33,5	0
552/4/AG18N/DP	1/8"	28	26,5	1	16	32,5	3

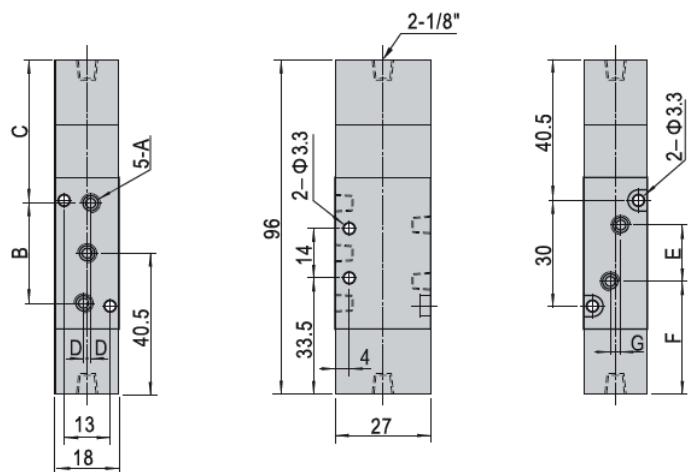
Produktbild



Technische Daten

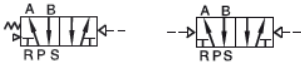
5/3 Wegeventil		
Bauart		Eigenschaften
Körper:	Aluminium	Druckbereich: 1,5 - 8 bar
Pilotteil:	Kunststoff	Medium: gefilterte Druckluft 40 µ, mit oder ohne Schmiering
Dichtung:	NBR	Umgebungstemperatur: -20°C bis +70°C
		Schaltzyklus: max. 3/sek

Anschluss (G)	Nennweite (mm)	Betätigung	Mittelstellung	Durchfluss NL/min (6 bar)	Typ
M5	4	pneum./beidseitig	geschlossen	620	552/4/AM5N/DP3C
1/8	4	pneum./beidseitig	geschlossen	800	552/5/AG18N/DP3C
M5	4	pneum./beidseitig	entlüftet	620	552/4/AM5N/DP3E
1/8	4	pneum./beidseitig	entlüftet	800	552/4/AG18N/DP3E
M5	4	pneum./beidseitig	belüftet	620	552/4/AM5N/DP3P
1/8	4	pneum./beidseitig	belüftet	800	552/4/AG18N/DP3P



Typ	A	B	C	D	E	F	G
552/4/AM5N/DP3_	M5x0,8	27	42	0	14	33,5	0
552/4/AG18N/DP3_	1/8"	28	41,5	1	16	32,5	3

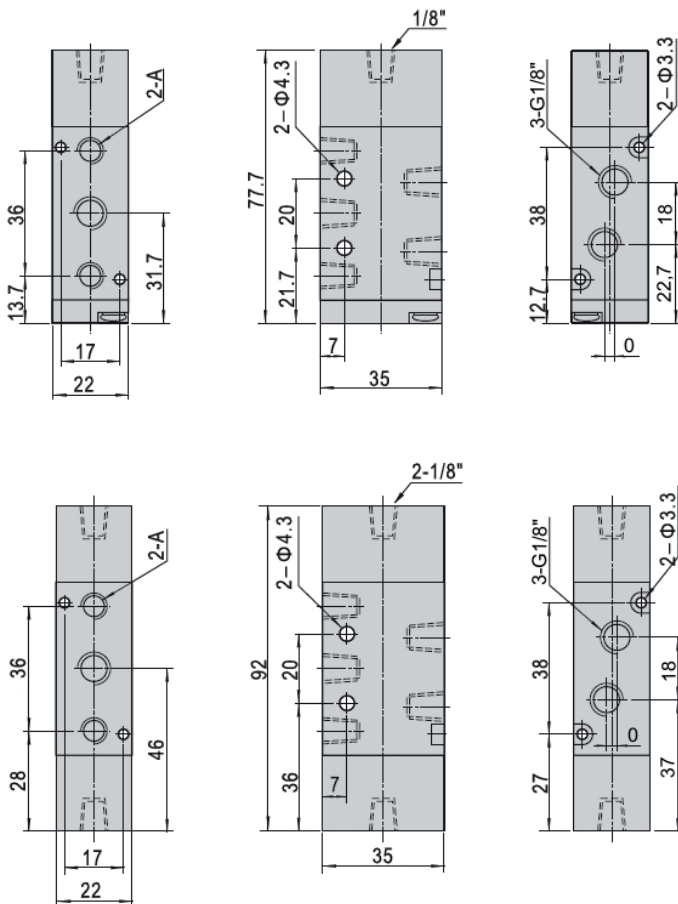
Produktbild



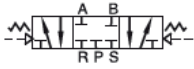
Technische Daten

5/2 Wegeventil		
Bauart		Eigenschaften
Körper:	Aluminium	Druckbereich: 1,5 - 8 bar
Pilotteil:	Kunststoff	Medium: gefilterte Druckluft 40 µ, mit oder ohne Schmierung
Dichtung:	NBR	Umgebungstemperatur: -20°C bis +70°C
		Schaltzyklus: max. 5/sek

Anschluss (G)	Nennweite (mm)	Betätigung	Durchfluss NL/min (6 bar)	Typ
1/8	5	pneumatisch/Feder	1000	552/5/AG18N/SP
1/8	5	pneumatisch/beidseitig	1000	552/5/AG18N/DP



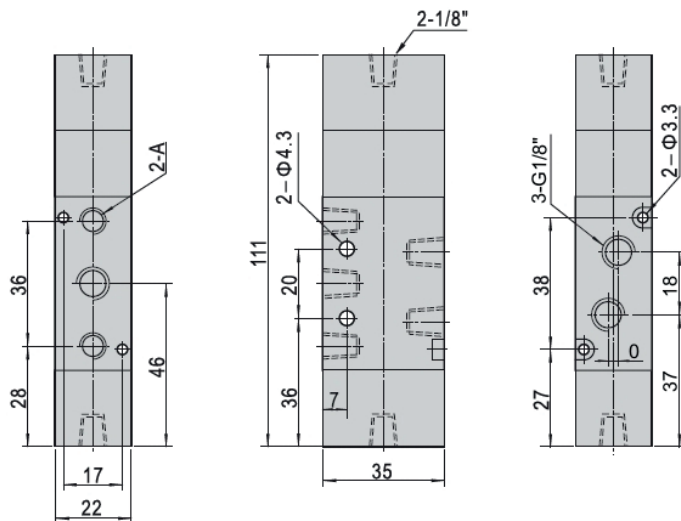
Produktbild



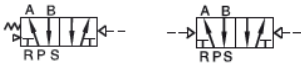
Technische Daten

5/3 Wegeventil		
Bauart		Eigenschaften
Körper:	Aluminium	Druckbereich: 1,5 - 8 bar
Pilotteil:	Kunststoff	Medium: gefilterte Druckluft 40 µ, mit oder ohne Schmiering
Dichtung:	NBR	Umgebungstemperatur: -20°C bis +70°C
		Schaltzyklus: max. 3/sek

Anschluss (G)	Nennweite (mm)	Betätigung	Mittelstellung	Durchfluss NL/min (6)	Typ
1/8	5	pneum./beidseitig	geschlossen	1000	552/5/AG14N/DP3C
1/8	5	pneum./beidseitig	entlüftet	1000	552/5/AG14N/DP3E
1/8	5	pneum./beidseitig	belüftet	1000	552/5/AG14N/DP3P



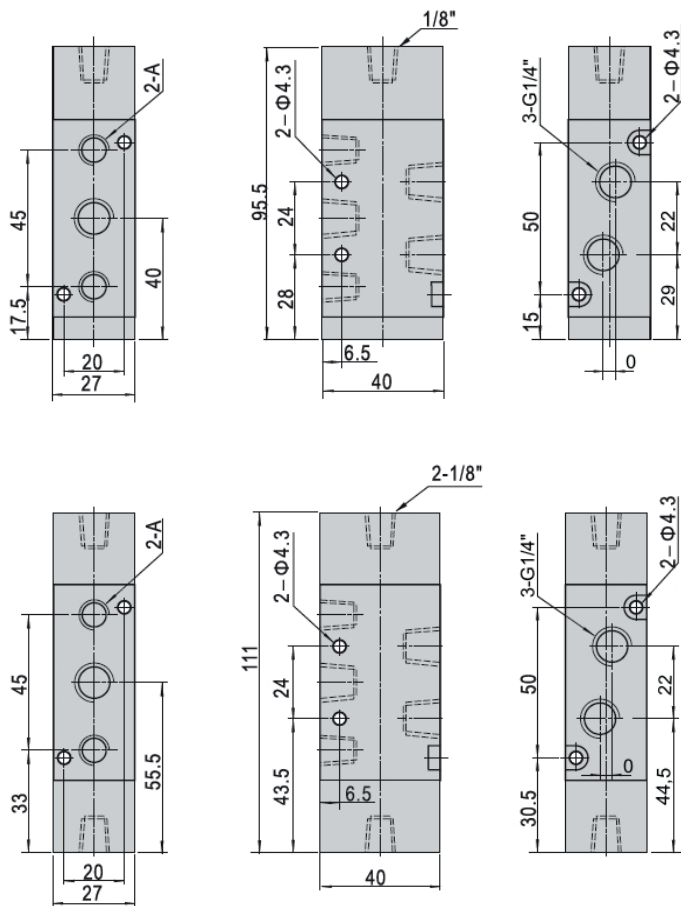
Produktbild



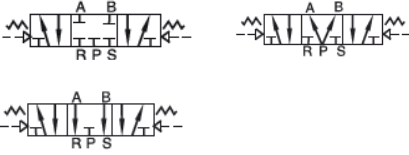
Technische Daten

5/2 Wegeventil		
Bauart		Eigenschaften
Körper:	Aluminium	Druckbereich: 1,5 - 8 bar
Pilotteil:	Kunststoff	Medium: gefilterte Druckluft 40 µ, mit oder ohne Schmierung
Dichtung:	NBR	Umgebungstemperatur: -20°C bis +70°C
		Schaltzyklus: max. 4/sek

Anschluss (G)	Nennweite (mm)	Betätigung	Durchfluss NL/min (6 bar)	Typ
1/4	6	pneumatisch/Feder	1670	552/6/AG14N/SP
1/4	6	pneumatisch/beidseitig	1670	552/6/AG14N/DP



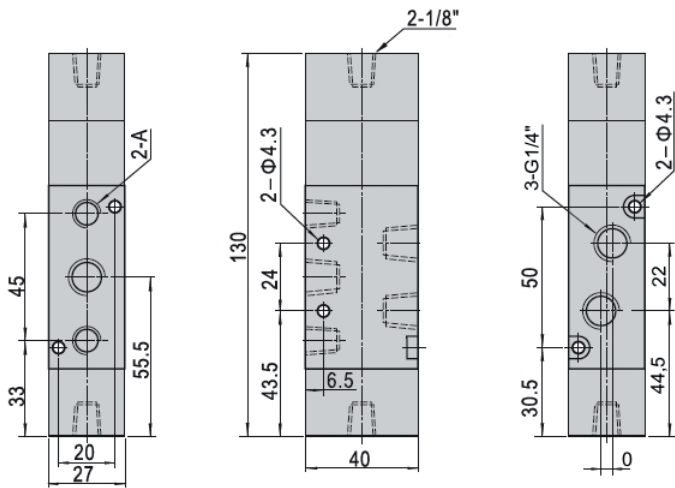
Produktbild



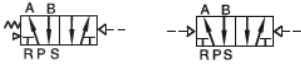
Technische Daten

5/3 Wegeventil		
Bauart		Eigenschaften
Körper:	Aluminium	Druckbereich: 1,5 - 8 bar
Pilotteil:	Kunststoff	Medium: gefilterte Druckluft 40 µ, mit oder ohne Schmierung
Dichtung:	NBR	Umgebungstemperatur: -20°C bis +70°C
		Schaltzyklus: max. 3/sek

Anschluss (G)	Nennweite (mm)	Betätigung	Mittelstellung	Durchfluss NL/min (6)	Typ
1/4	6	pneum./beidseitig	geschlossen	1670	552/6/AG14N/DP3C
1/4	6	pneum./beidseitig	entlüftet	1670	552/6/AG14N/DP3E
1/4	6	pneum./beidseitig	belüftet	1670	552/6/AG14N/DP3P



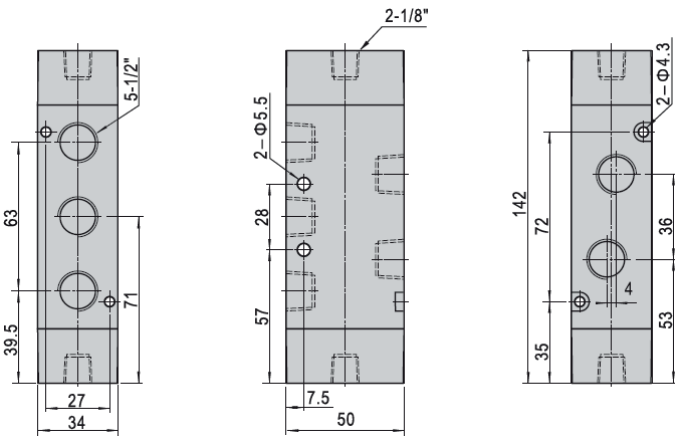
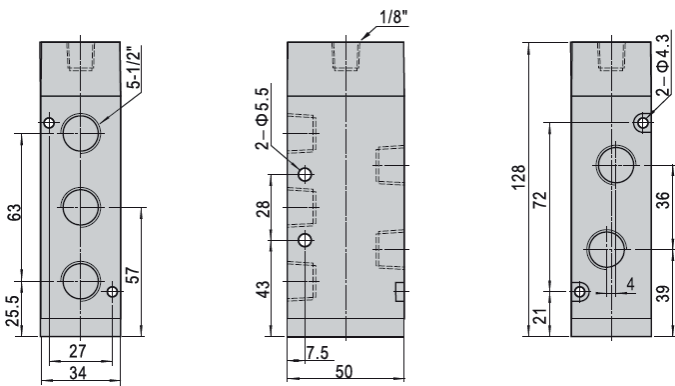
Produktbild



Technische Daten

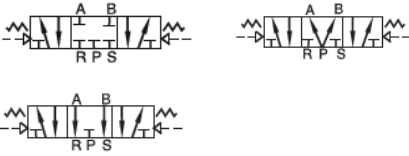
5/2 Wegeventil		
Bauart		Eigenschaften
Körper:	Aluminium	Druckbereich: 1,5 - 8 bar
Pilotteil:	Kunststoff	Medium: gefilterte Druckluft 40 µ, mit oder ohne Schmierung
Dichtung:	NBR	Umgebungstemperatur: -20°C bis +70°C
		Schaltzyklus: max. 3/sek

Anschluss (G)	Nennweite (mm)	Betätigung	Durchfluss NL/min (6 bar)	Typ
1/2	10	pneumatisch/Feder	4100	552/10/AG12N/SP
1/2	10	pneumatisch/beidseitig	4100	552/10/AG12N/DP



PNEUMATIKVENTILE
PNEUMATIKZYLINDER
DRUCKLUFTAUFBEREITUNG
STROM- U. SPERRVENTILE
VERBINDUNGSELEMENTE

Produktbild



Technische Daten

5/3 Wegeventil		
Bauart		Eigenschaften
Körper:	Aluminium	Druckbereich: 1,5 - 8 bar
Pilotteil:	Kunststoff	Medium: gefilterte Druckluft 40 µ, mit oder ohne Schmierung
Dichtung:	NBR	Umgebungstemperatur: -20°C bis +70°C
		Schaltzyklus: max. 3/sek

Anschluss (G)	Nennweite (mm)	Betätigung	Mittelstellung	Durchfluss NL/min (6 bar)	Typ
1/2	10	pneum./beidseitig	geschlossen	4100	552/10/AG12N/DP3C
1/2	10	pneum./beidseitig	entlüftet	4100	552/10/AG12N/DP3E
1/2	10	pneum./beidseitig	belüftet	4100	552/10/AG12N/DP3P

