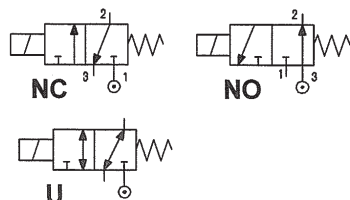
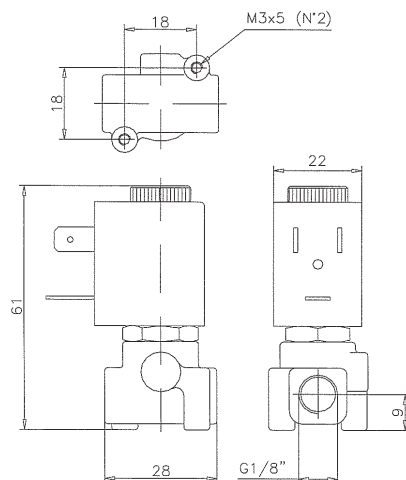


Produktbild



Maßzeichnung



Bauart

- Körper: Messing
- Ankerrohr: Messing
- Magnetkern: Edelstahl
- Feder: Edelstahl
- Dichtung: NBR, EPDM, Viton

Eigenschaften

- max. Druck: 30 bar
- max. Viskosität: 25cSt (mm<sup>2</sup>/s)
- Umgebungstemp.: Spule Klasse F  
-10°C +55°C  
Spule Klasse H  
-10°C +80°C
- Einbaulage: Magnet oben

Optionen

- Handbetätigung
- chemisch vernickelt
- Führungsrohr aus Edelstahl
- Entlüftung mit Schlauchtülle
- Ex-Spule EExmII Typ 7
- UL/CSA zertifizierte Magnetspulen

Typ	Anschluss G"	Nennweite mm		Kv m <sup>3</sup> /h	Druckbereich			Leistungsaufnahme			Spule		Dichtung	Temperaturbereich °C
		1→2	2→3		min	max		AC Anzug	VA Halten	DC Watt	Typ	Breite		
NC stromlos geschlossen														
E305A_12	1/8	1,2	1,5	0,04	0	15	15	12	8	6,5	3	22	NBR=B	-10 +90
E305A_15	1/8	1,5	1,5	0,06	0	10	10	12	8	6,5	3	22		
E305A_20	1/8	2,0	1,7	0,09	0	6	6	12	8	6,5	3	22		
NO stromlos geöffnet														
E305A_15/S	1/8	1,2	1,5	0,06	0	10	10	12	8	6,5	3	22	EPDM=E	<+140
E305A_17/S	1/8	1,7	2	0,07	0	6	6	12	8	6,5	3	22	Viton=V	-10 +130
U universal														
E305A_15/G	1/8	1,5	1,5	0,06	0	6	6	12	8	6,5	3	22		

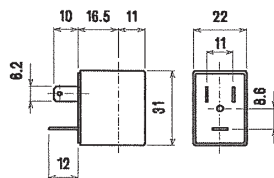
⊙ = Dichtung

Beispiel: E305AV15  
Beispiel: E305B15/S

Viton NC  
NBR NO



Typ 3



Spule	Wechselstrom ~50/60Hz Volt							Gleichstrom Volt			Elektr. Anschluss
	12	24	48	110	230	240	380	12	24	48	
Typ 3	30A	30B	30C	30D	30E	30F	30G	300	301	302	DIN 46244

Stecker

Siehe Kategorie „Gerätesteckdosen“ Seite 348

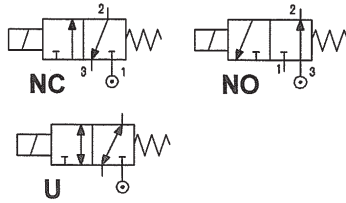
Beschreibung

Isolationsklasse F  
Spannungstoleranz AC +15% - 10%  
DC ± 10%  
Schutzart IP65  
mit Stecker  
Einschaltdauer 100%

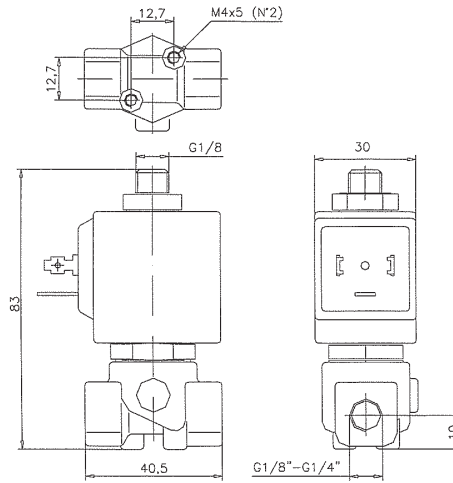
Optionen

Isolationsklasse H  
Spule mit Kabel  
Sonderspannung  
spez. Spulenleistung

**Produktbild**



**Maßzeichnung**



**Bauart**

- Körper: Messing
- Ankerrohr: Edelstahl
- Magnetkern: Edelstahl
- Feder: Edelstahl
- Dichtung: NBR  
EPDM  
Viton

**Eigenschaften**

- max. Druck: 30 bar
- max. Viskosität: 25cSt (mm<sup>2</sup>/s)
- Umgebungstemp.: Spule Klasse F  
-10°C +55°C  
Spule Klasse H  
-10°C +80°C
- Einbaulage: Magnet oben

**Optionen**

- Handbetätigung
- chemisch vernickelt
- Ventilsitz aus Edelstahl
- UL/CSA zertifizierte Magnetspulen

Typ	Anschluss G"	Nennweite mm		Kv m <sup>3</sup> /h	Druckbereich		Leistungsaufnahme			Spule		Dichtung	Temperaturbereich °C	
		1→2	2→3		min	max	AC	VA	DC	Typ	Breite			
①						AC	DC	Anzug	Halten	Watt		①	°C	
NC stromlos geschlossen														
E306A__15	1/8	1,5	2,4	0,07	0	20	20	20	15	10	2	30	NBR=B EPDM=E Viton=V	-10 +90 <+140 -10 +130
E306A__20	1/8	2,0	2,4	0,11	0	13	13	20	15	10	2	30		
E306A__25	1/8	2,5	2,4	0,16	0	10	10	20	15	10	2	30		
E306B__15	1/4	1,5	2,4	0,07	0	20	20	20	15	10	2	30		
E306B__20	1/4	2,0	2,4	0,11	0	13	13	20	15	10	2	30		
E306B__25	1/4	2,5	2,4	0,16	0	10	10	20	15	10	2	30		
NO stromlos geöffnet														
E306B__24/S	1/4	2,4	2,5	0,16	0	9	9	20	15	10	2	30		
E306B__29/S	1/4	2,9	2,5	0,20	0	6,5	6,5	20	15	10	2	30		
U universal														
E306B__25/G	1/4	2,5	2,4	0,16	0	6	4	20	15	10	2	30		

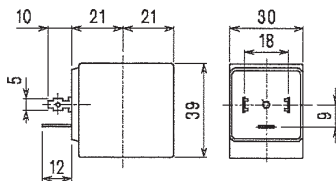
① = Dichtung

Beispiel: E306BV15  
Beispiel: E306BB24/S

Viton NC  
NBR NO



Typ 2



Spule	Wechselstrom ~50/60Hz Volt							Gleichstrom Volt			Elektr. Anschluss
	12	24	48	110	230	240	380	12	24	48	
Typ 2	20A	20B	20C	20D	20E	20F	20G	200	201	202	DIN 43650A

**Stecker**

Siehe Kategorie „Gerätesteckdosen“ Seite 348

**Beschreibung**

Isolationsklasse F  
Spannungstoleranz AC +15% - 10%  
DC ± 10%  
Schutzart IP65  
mit Stecker  
Einschaltdauer 100%

**Optionen**

Isolationsklasse H  
Spule mit Kabel  
Sonderspannung  
spez. Spulenleistung