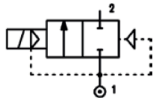


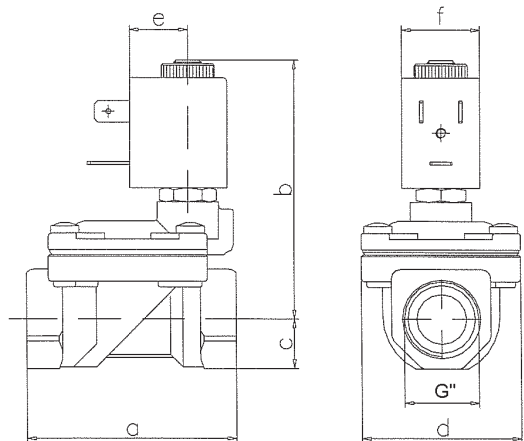
**Produktbild**



**Eigenschaften**

max. Druck: 25 bar  
 min. Differenzdruck: 0,15 bar  
 max. Viskosität: 25cSt (mm<sup>2</sup>/s)  
 Umgebungstemp.: Spule Klasse F  
 -10°C +55°C  
 Spule Klasse H  
 -10°C +80°C  
 Einbaulage: Spule oben  
 bevorzugt

**Maßzeichnung**



**Bauart**

Körper: Messing  
 Ankerrohr: Edelstahl  
 Magnetkern: Edelstahl  
 Feder: Edelstahl  
 Dichtung: NBR, EPDM, Viton

**Optionen**

Handbetätigung  
 SchlieBdämpfung  
 glasfaserverstärkte Membrane  
 für G3/8"-G1/2"-G2 1/2"-G3"  
 chemisch vernickelt  
 Vakuum (Luft/Gas)  
 öl- und fettfrei (Sauerstoff)  
 ATEX-EEXmII  
 SVGW/SSIGE - zertifiziert  
 UL/CSA zertifizierte Spulen

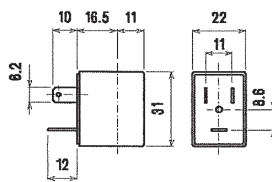
G"	a	b	c	d	e	f
1/4 Ø10	47	64	11	32	16	22
3/8 Ø10	47	64	11	32	16	22
3/8 Ø12	60	73	14	45	16	22
1/2	60	73	14	45	16	22
3/4	75	75	18	55	16	22
1	96	85	20	72	16	22
1 1/4	117	92	25	85	16	22
1 1/4	144	95	28	102	21	30
1 1/2	144	95	28	102	21	30
2	152	119	35	119	21	30
2 1/2	228	135	51	170	21	30
3	228	135	51	170	21	30

Typ	Anschluss G"	Nennweite mm	Kv m <sup>3</sup> /h	Druckbereich		Leistungsaufnahme			Spule		Dichtung	Temperaturbereich °C	
				min	max	AC Anzug	VA Halten	DC Watt	Typ	Breite			
⊙					AC	DC					⊙		
E107B__10	1/4	10	1,5	0,15	15	15	12	8	6,5	3	22	NBR=B H=HNBR* EPDM=E Viton=V	-10 +90 -10 +110 <+140 -10 +130
E107C__10	3/8	10	1,7	0,15	15	15	12	8	6,5	3	22		
E107C__12	3/8	12	2	0,15	15	15	12	8	6,5	3	22		
E107D__12	1/2	12	2,2	0,15	15	15	12	8	6,5	3	22		
E107E__18	3/4	18	5,2	0,15	13	13	12	8	6,5	3	22		
E107F__25	1	24	10,2	0,15	10	10	12	8	6,5	3	22		
E107G__30	1 1/4	30	15	0,15	10	10	12	8	6,5	3	22		
E107G__37	1 1/4	37	18	0,15	10	10	20	15	10	2	30		
E107H__37	1 1/2	37	21	0,15	10	10	20	15	10	2	30		
E107I__50	2	50	36	0,15	10	10	20	15	10	2	30		
E107M__75**	2 1/2	75	64	0,3	10	10	20	15	10	2	30		
E107R__75**	3	75	84	0,3	10	10	20	15	10	2	30		

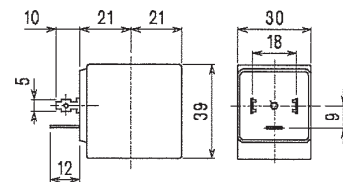
⊙ = Dichtung Beispiel: E107DB12 NBR  
 \* = nur bis G1" lieferbar  
 \*\* = nur mit Dichtwerkstoff NBR lieferbar



Typ 3



Typ 2



Spule	Wechselstrom ~50/60Hz Volt							Gleichstrom Volt			Elektr. Anschluss
	12	24	48	110	230	240	380	12	24	48	
Typ 3	30A	30B	30C	30D	30E	30F	30G	300	301	302	DIN 46244
Typ 2	20A	20B	20C	20D	20E	20F	20G	200	201	202	DIN 43650A

**Stecker**

Siehe Kategorie „Gerätesteckdosen“ Seite 348

**Beschreibung**

Isolationsklasse F  
 Spannungstoleranz AC +15% - 10%  
 DC ± 10%  
 Schutzart IP65 mit Stecker  
 Einschaltdauer 100%

**Optionen**

Isolationsklasse H  
 Spule mit Kabel  
 Sonderspannung  
 spez. Spulenleistung