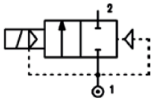


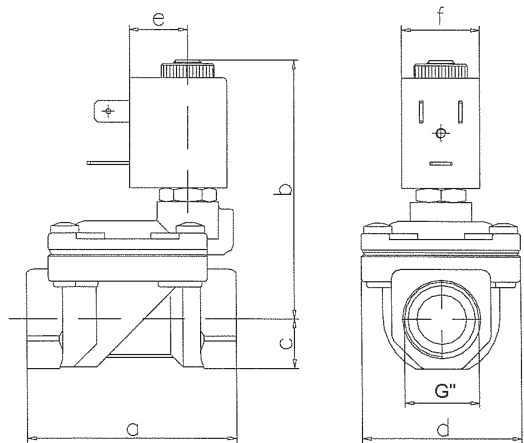
Produktbild



Eigenschaften

max. Druck: 25 bar
 min. Differenzdruck: 0,15 bar
 max. Viskosität: 25cSt (mm²/s)
 Umgebungstemp.: Spule Klasse F
 -10°C +55°C
 Spule Klasse H
 -10°C +80°C
 Einbaulage: Spule oben
 bevorzugt

Maßzeichnung



Bauart

Körper: Messing
 Ankerrohr: Edelstahl
 Magnetkern: Edelstahl
 Feder: Edelstahl
 Dichtung: NBR, EPDM, Viton

Optionen

Handbetätigung
 SchlieBdämpfung
 glasfaserverstärkte Membrane
 für G3/8"-G1/2"-G2 1/2"-G3"
 chemisch vernickelt
 Vakuum (Luft/Gas)
 öl- und fettfrei (Sauerstoff)
 ATEX-EEXmII
 SVGW/SSIGE - zertifiziert
 UL/CSA zertifizierte Spulen

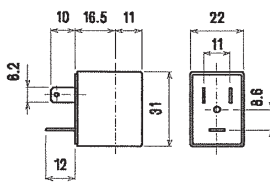
| G" | a | b | c | d | e | f |
|---------|-----|-----|----|-----|----|----|
| 1/4 Ø10 | 47 | 64 | 11 | 32 | 16 | 22 |
| 3/8 Ø10 | 47 | 64 | 11 | 32 | 16 | 22 |
| 3/8 Ø12 | 60 | 73 | 14 | 45 | 16 | 22 |
| 1/2 | 60 | 73 | 14 | 45 | 16 | 22 |
| 3/4 | 75 | 75 | 18 | 55 | 16 | 22 |
| 1 | 96 | 85 | 20 | 72 | 16 | 22 |
| 1 1/4 | 117 | 92 | 25 | 85 | 16 | 22 |
| 1 1/4 | 144 | 95 | 28 | 102 | 21 | 30 |
| 1 1/2 | 144 | 95 | 28 | 102 | 21 | 30 |
| 2 | 152 | 119 | 35 | 119 | 21 | 30 |
| 2 1/2 | 228 | 135 | 51 | 170 | 21 | 30 |
| 3 | 228 | 135 | 51 | 170 | 21 | 30 |

| Typ | Anschluss G" | Nennweite mm | Kv m ³ /h | Druckbereich | | Leistungsaufnahme | | | Spule | | Dichtung | Temperaturbereich °C | |
|-------------|--------------|--------------|----------------------|--------------|-----|-------------------|-----------|---------|-------|--------|----------|---------------------------------------|------------------------------------------|
| | | | | min | max | AC Anzug | VA Halten | DC Watt | Typ | Breite | | | |
| ⊙ | | | | | AC | DC | | | | | ⊙ | | |
| E107B__10 | 1/4 | 10 | 1,5 | 0,15 | 15 | 15 | 12 | 8 | 6,5 | 3 | 22 | NBR=B H=HNBR* EPDM=E Viton=V | -10 +90 -10 +110 <+140 -10 +130 |
| E107C__10 | 3/8 | 10 | 1,7 | 0,15 | 15 | 15 | 12 | 8 | 6,5 | 3 | 22 | | |
| E107C__12 | 3/8 | 12 | 2 | 0,15 | 15 | 15 | 12 | 8 | 6,5 | 3 | 22 | | |
| E107D__12 | 1/2 | 12 | 2,2 | 0,15 | 15 | 15 | 12 | 8 | 6,5 | 3 | 22 | | |
| E107E__18 | 3/4 | 18 | 5,2 | 0,15 | 13 | 13 | 12 | 8 | 6,5 | 3 | 22 | | |
| E107F__25 | 1 | 24 | 10,2 | 0,15 | 10 | 10 | 12 | 8 | 6,5 | 3 | 22 | | |
| E107G__30 | 1 1/4 | 30 | 15 | 0,15 | 10 | 10 | 12 | 8 | 6,5 | 3 | 22 | | |
| E107G__37 | 1 1/4 | 37 | 18 | 0,15 | 10 | 10 | 20 | 15 | 10 | 2 | 30 | | |
| E107H__37 | 1 1/2 | 37 | 21 | 0,15 | 10 | 10 | 20 | 15 | 10 | 2 | 30 | | |
| E107I__50 | 2 | 50 | 36 | 0,15 | 10 | 10 | 20 | 15 | 10 | 2 | 30 | | |
| E107M__75** | 2 1/2 | 75 | 64 | 0,3 | 10 | 10 | 20 | 15 | 10 | 2 | 30 | | |
| E107R__75** | 3 | 75 | 84 | 0,3 | 10 | 10 | 20 | 15 | 10 | 2 | 30 | | |

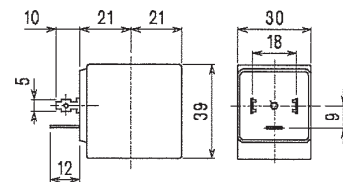
⊙ = Dichtung Beispiel: E107DB12 NBR
 * = nur bis G1" lieferbar
 ** = nur mit Dichtwerkstoff NBR lieferbar



Typ 3



Typ 2



| Spule | Wechselstrom ~50/60Hz Volt | | | | | | | Gleichstrom Volt | | | Elektr. Anschluss |
|-------|----------------------------|-----|-----|-----|-----|-----|-----|------------------|-----|-----|-------------------|
| | 12 | 24 | 48 | 110 | 230 | 240 | 380 | 12 | 24 | 48 | |
| Typ 3 | 30A | 30B | 30C | 30D | 30E | 30F | 30G | 300 | 301 | 302 | DIN 46244 |
| Typ 2 | 20A | 20B | 20C | 20D | 20E | 20F | 20G | 200 | 201 | 202 | DIN 43650A |

Stecker

Siehe Kategorie „Gerätesteckdosen“ Seite 348

Beschreibung

Isolationsklasse F
 Spannungstoleranz AC +15% - 10%
 DC ± 10%
 Schutzart IP65 mit Stecker
 Einschaltdauer 100%

Optionen

Isolationsklasse H
 Spule mit Kabel
 Sonderspannung
 spez. Spulenleistung