

Magnetventile Vorgesteuert

Baureihe 107

Seite 316



Baureihe 108

Seite 317



Baureihe 117

Seite 318



Baureihe 118

Seite 319



Baureihe 119

Seite 320



Baureihe 119W

Seite 321



Baureihe 177

Seite 322



Baureihe 207

Seite 323



Baureihe 277

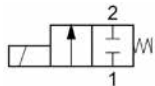
Seite 324



Baureihe 107

2/2-Wege Magnetventil, NC, servogesteuert

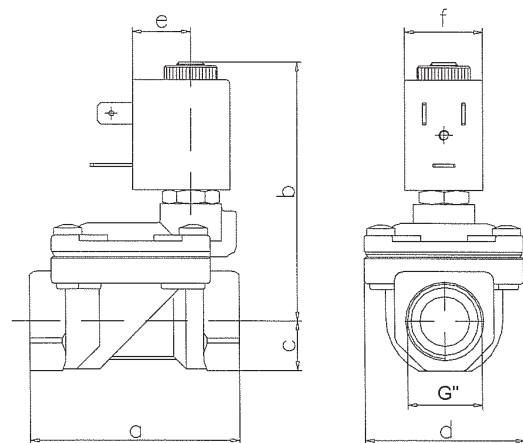
Produktbild



Eigenschaften

max. Druck: 25 bar
 min. Differenzdruck: 0,15 bar
 max. Viskosität: 25cSt (mm²/s)
 Umgebungstemp.: Spule Klasse F
 -10°C +55°C
 Spule Klasse H
 -10°C +80°C
 Einbaulage: Spule oben
 bevorzugt

Maßzeichnung



Bauart

Körper: Messing
 Ankerrohr: Edelstahl
 Magnetkern: Edelstahl
 Feder: Edelstahl
 Dichtung: NBR, EPDM, Viton

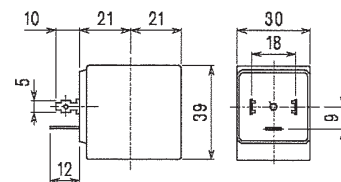
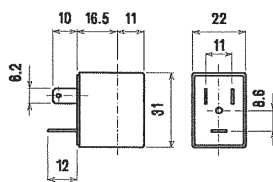
Optionen

chemisch vernickelt
 öl- und fettfrei (Sauerstoff)

G"	a	b	c	d	e	f
1/4 Ø10	47	64	11	32	16	22
3/8 Ø10	47	64	11	32	16	22
3/8 Ø12	60	73	14	45	16	22
1/2	60	73	14	45	16	22
3/4	75	75	18	55	16	22
1	96	85	20	72	16	22
1 1/4	117	92	25	85	16	22
1 1/4	144	95	28	102	21	30
1 1/2	144	95	28	102	21	30
2	152	119	35	119	21	30
2 1/2	228	135	51	170	21	30
3	228	135	51	170	21	30

Typ	Anschluss G"	Nennweite mm	Kv m ³ /h	Druckbereich		Leistungsaufnahme			Spule		Dichtung	Temperaturbereich °C	
				min	max	AC Anzug	VA Halten	DC Watt	Typ	Breite			
⊙					AC	DC					⊙		
E107B_10	1/4	10	1,5	0,15	15	15	12	8	6,5	3	22	NBR=B H=HNBR* EPDM=E Viton=V	-10 +90 -10 +110 <+140 -10 +130
E107C_10	3/8	10	1,7	0,15	15	15	12	8	6,5	3	22		
E107C_12	3/8	12	2	0,15	15	15	12	8	6,5	3	22		
E107D_12	1/2	12	2,2	0,15	15	15	12	8	6,5	3	22		
E107E_18	3/4	18	5,2	0,15	13	13	12	8	6,5	3	22		
E107F_25	1	24	10,2	0,15	10	10	12	8	6,5	3	22		
E107G_30**	1 1/4	30	15	0,15	10	10	12	8	6,5	3	22		
E107G_37	1 1/4	37	18	0,15	10	10	20	15	10	2	30		
E107H_37	1 1/2	37	21	0,15	10	10	20	15	10	2	30		
E107I_50	2	50	36	0,15	10	10	20	15	10	2	30		
E107M_75**	2 1/2	75	64	0,3	10	10	20	15	10	2	30		
E107R_75**	3	75	84	0,3	10	10	20	15	10	2	30		

⊙ = Dichtung Beispiel: E107DB12 NBR
 * = nur bis G1" lieferbar
 ** = nur mit Dichtwerkstoff NBR lieferbar



Spule	Wechselstrom ~50/60Hz Volt							Gleichstrom Volt			Elektr. Anschluss
	12	24	48	110	230	240	380	12	24	48	
Typ 3	30A	30B	30C	30D	30E	30F	30G	300	301	302	DIN 46244
Typ 2	20A	20B	20C	20D	20E	20F	20G	200	201	202	DIN 43650A

Stecker

Siehe Kategorie „Gerätesteckdosen“ Seite 350

Beschreibung

Isolationsklasse F
 Spannungstoleranz AC +15% - 10%
 DC ± 10%
 Schutzart IP65 mit Stecker
 Einschaltdauer 100%

Optionen

Isolationsklasse H
 Spule mit Kabel
 Sonderspannung
 spez. Spulenleistung

2/2-Wege Magnetventil, NC, zwangsgesteuert

Baureihe 108

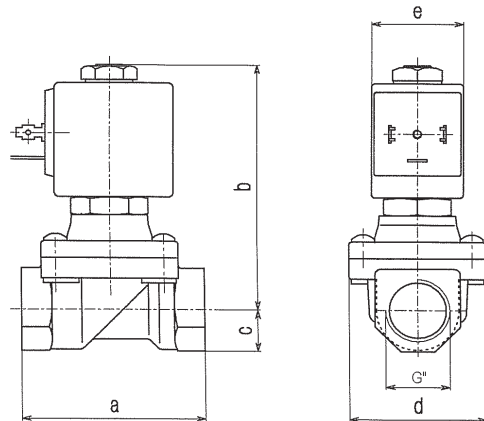
Produktbild



Eigenschaften

max. Druck: 25 bar
 max. Viskosität: 25cSt (mm²/s)
 Umgebungstemp.: Spule Klasse F
 -10°C +55°C
 Spule Klasse H
 -10°C +80°C
 Einbaulage: Spule oben
 bevorzugt

Maßzeichnung



Bauart

Körper: Messing
 Ankerrohr: Edelstahl
 Magnetkern: Edelstahl
 Feder: Edelstahl
 Dichtung: NBR, EPDM, Viton

Optionen

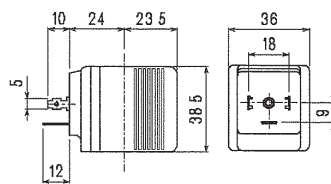
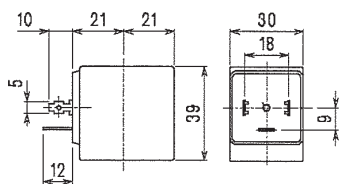
chemisch vernickelt

G"	a	b	c	d	e Spule 2	e Spule 5
3/8	60	83	14	45	30	36
1/2	60	83	14	45	30	36
3/4	75	90	18	55	---	36
1	96	101	20	72	---	36

Typ	Anschluss G"	Nennweite mm	Kv m ³ /h	Druckbereich			Leistungsaufnahme			Spule		Dichtung	Temperatur bereich °C
				min	max		AC Anzug	VA Halten	DC Watt	Typ	Breite		
E108CV12	3/8	12	2	0	10	---	20	15	---	2	30	Viton=V	-10 +130
E108DV12	1/2	12	2,2	0	10	---	20	15	---	2	30		
E108CV12	3/8	12	2	0	12	10	40	30	27	5	36		
E108DV12	1/2	12	2,2	0	12	10	40	30	27	5	36		
E108EV18	3/4	18	4,5	0	9	5	40	30	27	5	36		
E108FV25	1	24	8,5	0	7	---	40	30	27	5	36		
D108EV18	3/4	18	4,5	0	---	9	---	---	27	5	36		
D108FV25	1	24	8,5	0	---	8	---	---	27	5	36		

Beispiel: E108FV25

Viton



Spule	Wechselstrom ~50/60Hz Volt							Gleichstrom Volt			Elektr. Anschluss
	12	24	48	110	230	240	380	12	24	48	
Typ 2	20A	20B	20C	20D	20E	20F	20G	200	201	202	DIN 43650A
Typ 5	52A	52B	52C	52D	52E	52F	52G	520	521	522	DIN 43650A

Stecker

Siehe
 Kategorie
 „Gerätesteckdosen“
 Seite 350

Beschreibung

Isolationsklasse
 Spule Typ 2=F
 Spule Typ 5=H
 Spannungstoleranz
 AC +15% - 10%
 DC ± 10%
 Schützart IP65
 mit Stecker
 Einschaltdauer 100%

Optionen

Isolationsklasse H
 für Spule Typ 2
 Spule mit Kabel
 Sonderspannung
 spez. Spulenleistung

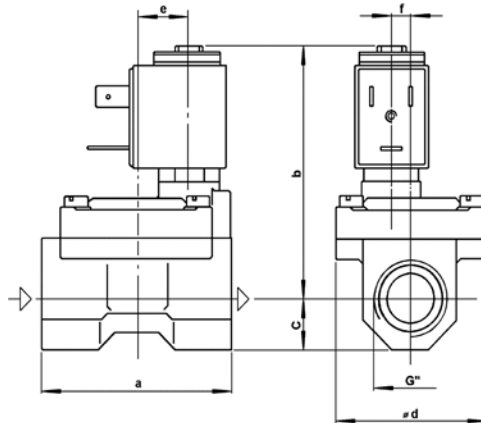
Baureihe 117

2/2-Wege Magnetventil, NC, servogesteuert, bistabil

Produktbild



Maßzeichnung



G"	a	b	c	d	e	f
1/4 Ø10	47	64	11	32	16	22
3/8 Ø10	47	64	11	32	16	22
3/8 Ø12	60	73	14	45	16	22
1/2	60	73	14	45	16	22
3/4	75	75	18	55	16	22
1	96	85	20	72	16	22

Bauart

Körper: Messing
 Ankerrohr: Edelstahl
 Magnetkern: Edelstahl
 Magnet: SmCo5
 Feder: Edelstahl
 Dichtung: NBR
 EPDM
 Viton

Eigenschaften

max. Druck: 25 bar
 min. Differenzdruck: 0,15 bar
 max. Viskosität: 25cSt (mm²/s)
 Umgebungstemp.: Spule Klasse F
 -10°C +55°C
 Spule Klasse H
 -10°C +80°C
 Einbaulage: beliebig

Optionen

chemisch vernickelt
 spezielle Spulenleistung
 Ausstoß G1 1/4 G3"
 auf Anfrage lieferbar

Information

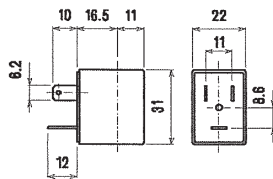
Die bistabile Funktion wird durch den Gebrauch eines polarisierten dauerhaften Magneten erzielt, der die Spule mit einem DC Strom für mindestens 15 ms in der Rückwärtsrichtung des vorhergehenden Antriebs anzieht.

Typ	Anschluss G"	Nennweite mm	Kv m ³ /h	Druckbereich		Leistungsaufnahme			Spule		Dichtung	Temperaturbereich
				min	max	AC	VA	DC	Typ	Breite		
					AC	DC	Anzug	Halten	Watt			
⊙											⊙	°C
D117B__10	1/4	10	1,5	0,15	---	8	---	---	2	3	NBR=B EPDM=E Viton=V	-10 +90 <+140 -10 +130
D117B__10	1/4	10	1,5	0,15	---	15	---	---	5	3		
D117C__10	3/8	10	1,7	0,15	---	8	---	---	2	3		
D117C__10	3/8	10	1,7	0,15	---	15	---	---	5	3		
D117C__12	3/8	12	2	0,15	---	8	---	---	2	3		
D117C__12	3/8	12	2	0,15	---	15	---	---	5	3		
D117D__12	1/2	12	2	0,15	---	8	---	---	2	3		
D117D__12	1/2	12	2	0,15	---	15	---	---	5	3		
D117E__18	3/4	18	5,2	0,15	---	8	---	---	2	3		
D117E__18	3/4	18	5,2	0,15	---	13	---	---	5	3		
D117F__24	1	24	10,2	0,15	---	8	---	---	2	3		
D117F__24	1	24	10,2	0,15	---	10	---	---	5	3		

⊙ = Dichtung Beispiel: E117DB12 NBR



Typ 3



Stecker

Siehe Kategorie „Gerätesteckdosen“ Seite 350

Beschreibung

Isolationsklasse F
 Spannungstoleranz DC ± 10%
 Schutzart IP65 mit Stecker

Optionen

Isolationsklasse H
 Sonderspannung
 spez. Spulenleistung

Spule	Gleichstrom Volt															Elektr. Anschluss
	3			6			9			12			24			
	2W	5W	6,5W	2W	5W	6,5W	2W	5W	6,5W	2W	5W	6,5W	2W	5W	6,5W	
Typ 3	308120			305120	305150		307120	307150		300120	300150	300	301120	301150	301	DIN 46244

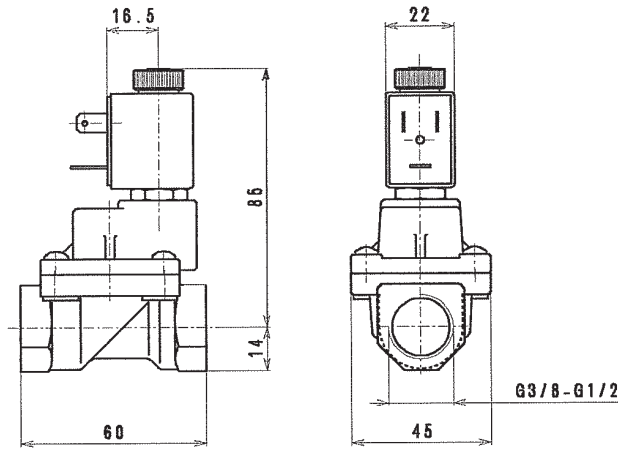
2/2-Wege Magnetventil, NC, servogesteuert

Baureihe 118

Produktbild



Maßzeichnung



Bauart

- Körper: Messing
- Ankerrohr: Edelstahl
- Magnetkern: Edelstahl
- Feder: Edelstahl
- Kolben: Messing
- Kolbenring: PTFE
- Dichtung: PTFE (Viton)

Eigenschaften

- max. Druck: 40 bar
- max. Differenzdruck: 1 bar
- max. Viskosität: 25cSt (mm²/s)
- Umgebungstemp.: Spule Klasse F
-10°C +55°C
Spule Klasse H
-10°C +80°C
- Einbaulage: Spule oben
bevorzugt

Optionen

- Ex-Spule EExmII Typ 7
- NO stromlos geöffnet

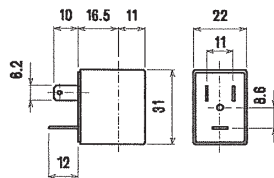
Typ	Anschluss G"	Nennweite mm	Kv m ³ /h	Druckbereich		Leistungsaufnahme			Spule		Dichtung	Temperaturbereich °C	
				min	max	AC Anzug	VA Halten	DC Watt	Typ	Breite			
													AC
E118CV12	3/8	12	2	1	20	20	12	8	6,5	3	22	PTFE Viton	-10 +130
E118DV12	1/2	12	2,2	1	20	20	12	8	6,5	3	22		
E118CV12	3/8	12	2	1	20	20	15	11	5	4	30		
E118DV12	1/2	12	2,2	1	20	20	15	11	5	4	30		

max. Leckage < 0,2 nL/h

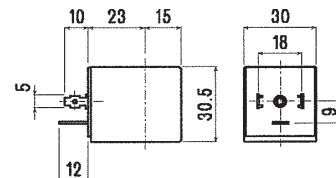
Beispiel: E118CV12



Typ 3



Typ 4



Spule	Wechselstrom ~50/60Hz Volt							Gleichstrom Volt			Elektr. Anschluss
	12	24	48	110	230	240	380	12	24	48	
Typ 3	30A	30B	30C	30D	30E	30F	30G	300	301	302	DIN 46244
Typ 4	40A	40B	40C	40D	40E	40F	40G	400	401	402	DIN 43650A

Stecker

Siehe Kategorie „Gerätesteckdosen“ Seite 350

Beschreibung

Isolationsklasse F
Spannungstoleranz AC +15% - 10%
DC ± 10%
Schutzart IP65
mit Stecker
Einschaltdauer 100%

Optionen

Isolationsklasse H
Spule mit Kabel
Sonderspannung
spez. Spulenleistung

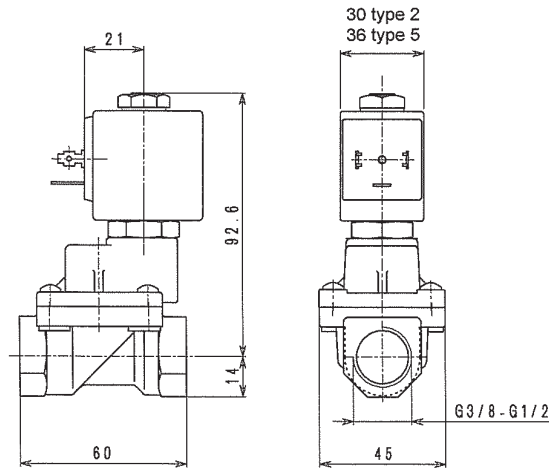
Baureihe 119

2/2-Wege Magnetventil, NC, servogesteuert

Produktbild



Maßzeichnung



Bauart

- Körper: Messing
- Ankerrohr: Edelstahl
- Magnetkern: Edelstahl
- Feder: Edelstahl
- Kolben: Messing
- Kolbenring: PTFE
- Dichtung: PTFE (Viton)

Eigenschaften

- max. Druck: 40 bar
- max. Differenzdruck: 1 bar
- max. Viskosität: 25cSt (mm²/s)
- Umgebungstemp.: Spule Klasse F
-10°C +55°C
Spule Klasse H
-10°C +80°C
- Einbaulage: Spule oben
bevorzugt

Optionen

NO stromlos geöffnet

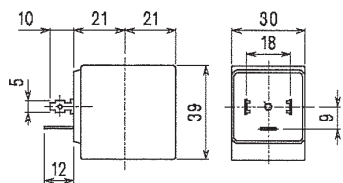
Typ	Anschluss G"	Nennweite mm	Kv m ³ /h	Druckbereich		Leistungsaufnahme			Spule		Dichtung	Temperatur bereich °C	
				min	max	AC	VA	DC	Typ	Breite			
E119CV12	3/8	12	2	1	30	30	20	15	10	2	30	PTFE Viton	-10 +130
E119DV12	1/2	12	2,2	1	30	30	20	15	10	2	30		
⊕E119CV12	3/8	12	2	1	50	50	40	30	27	5	36		
⊕E119DV12	1/2	12	2,2	1	50	50	40	30	27	5	36		

⊕ = max. Druck 60 bar
max. Leckage < 0,2 nL/h

Beispiel: E119DV12/1 Viton
max. Differenzdruck 50 bar



Typ 2



Spule	Wechselstrom ~50/60Hz Volt							Gleichstrom Volt			Elektr. Anschluss
	12	24	48	110	230	240	380	12	24	48	
Typ 2	22A	22B	22C	22D	22E	22F	22G	220	221	222	DIN 43650A

Stecker

Siehe
Kategorie
„Gerätesteckdosen“
Seite 350

Beschreibung

Isolationsklasse H
Spannungstoleranz
AC +15% - 10%
DC ± 10%
Schutzart IP65
mit Stecker
Einschaltdauer 100%

Optionen

Spule mit Kabel
Sonderspannung
spez. Spulenleistung

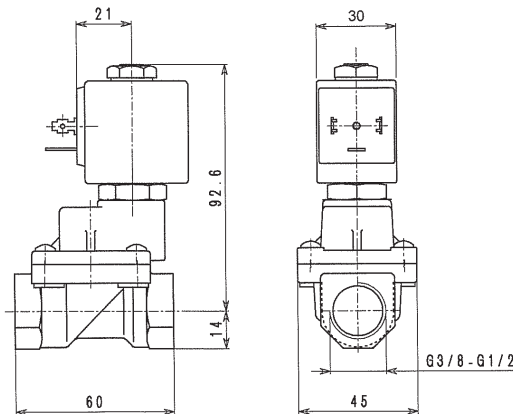
2/2-Wege Magnetventil, NC, servogesteuert, geeignet für Dampf max. 180 °C

Baureihe 119W

Produktbild



Maßzeichnung



Bauart

Körper: Messing
 Ankerrohr: Edelstahl
 Magnetkern: Edelstahl
 Feder: Edelstahl
 Kolben: Messing
 Kolbenring: PTFE
 Dichtung: PTFE (Viton)

Eigenschaften

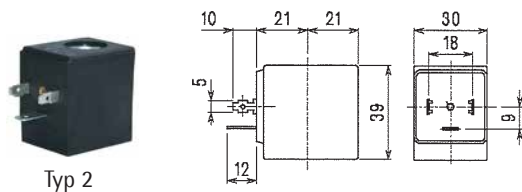
max. Differenzdruck: 2,5 bar
 max. Viskosität: 25cSt (mm²/s)
 Umgebungstemp.: Spule Klasse H
 -10°C +80°C
 Einbaulage: Spule oben
 bevorzugt

Optionen

NO stromlos geöffnet

Typ	Anschluss G"	Nennweite mm	Kv m ³ /h	Druckbereich		Leistungsaufnahme			Spule		Dichtung	Temperatur bereich °C	
				min	max	AC Anzug	VA Halten	DC Watt	Typ	Breite			
E119CV12/1	3/8	12	2	2,5	9	9	20	15	10	2	30	PTFE	-10 +130
E119DV12/1	1/2	12	2,2	2,5	9	9	20	15	10	2	30		

max. Leckage < 0,2 nL/h max. Differenzdruck 50 bar



Spule	Wechselstrom ~50/60Hz Volt							Gleichstrom Volt			Elektr. Anschluss
	12	24	48	110	230	240	380	12	24	48	
Typ 2	22A	22B	22C	22D	22E	22F	22G	220	221	222	DIN 43650A

Stecker

Siehe
 Kategorie
 „Gerätesteckdosen“
 Seite 350

Beschreibung

Isolationsklasse H
 Spannungstoleranz
 AC +15% - 10%
 DC ± 10%
 Schützart IP65
 mit Stecker
 Einschaltdauer 100%

Optionen

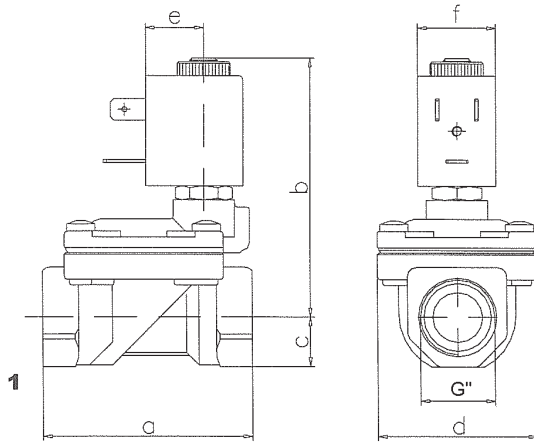
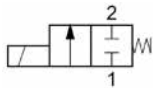
Spule mit Kabel
 Sonderspannung
 spez. Spulenleistung

Baureihe 177

2/2-Wege Magnetventil, NC, servogesteuert

Produktbild

Maßzeichnung



G''	a	b	c	d	e	f
3/8 Ø12	59	74	14	45	16	22
1/2	59	74	14	45	16	22
3/4	80	77	18	54	16	22
1	100	89	20	72	16	22

Bauart

Körper: Edelstahl
 Ankerrohr: Edelstahl
 Magnetkern: Edelstahl
 Feder: Edelstahl
 Dichtung: NBR
 EPDM
 Viton

Eigenschaften

max. Druck: 25 bar
 max. Differenzdruck: 0,15 bar
 max. Viskosität: 25cSt (mm²/s)
 Umgebungstemp.: Spule Klasse F -10°C +55°C
 Spule Klasse H -10°C +80°C
 Einbaulage: Spule oben
 bevorzugt

Optionen

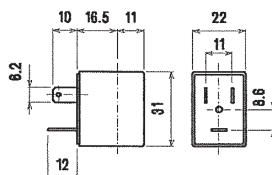
Handbetätigung
 chemisch vernickelt
 Ex-Spule EExmII Typ 7
 Ausführung für Vakuum

Typ	Anschluss G''	Nennweite mm	Kv m ³ /h	Druckbereich		Leistungsaufnahme			Spule		Dichtung	Temperaturbereich °C	
				min	max	AC	VA	DC	Typ	Breite			
⊙					AC	DC	Anzug	Halten	Watt			⊙	
E177C_12	3/8	12	2	0,15	15	15	12	8	6,5	3	22	NBR=B EPDM=E Viton=V	-10 +90 <+140 -10 +130
E177D_12	1/2	12	2,2	0,15	15	15	12	8	6,5	3	22		
E177E_18	3/4	18	5,2	0,15	13	13	12	8	6,5	3	22		
E177F_25	1	24	10,2	0,15	10	10	12	8	6,5	3	22		

⊙ = Dichtung Beispiel: E177DB12 NBR



Typ 3



Spule	Wechselstrom ~50/60Hz Volt							Gleichstrom Volt			Elektr. Anschluss
	12	24	48	110	230	240	380	12	24	48	
Typ 3	30A	30B	30C	30D	30E	30F	30G	300	301	302	DIN 46244

Stecker

Siehe Kategorie „Gerätesteckdosen“ Seite 350

Beschreibung

Isolationsklasse F
 Spannungstoleranz AC + 15% - 10%
 DC ± 10%
 Schutzart IP65 mit Stecker
 Einschaltdauer 100%

Optionen

Isolationsklasse H
 Spule mit Kabel
 Sonderspannung
 spez. Spulenleistung

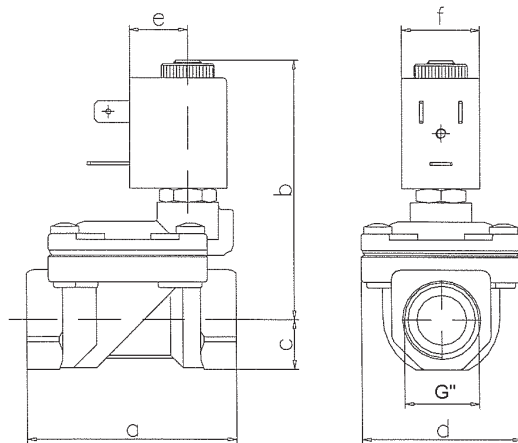
2/2-Wege Magnetventil, NO, servogesteuert

Baureihe 207

Produktbild



Maßzeichnung



G''	a	b	c	d	e	f
1/4 Ø10	47	64	11	32	16	22
3/8 Ø10	47	64	11	32	16	22
3/8 Ø12	60	73	14	45	16	22
1/2	60	73	14	45	16	22
3/4	75	75	18	55	16	22
1	96	85	20	72	16	22
1 1/4	117	96	25	85	16	22
1 1/4	144	95	28	102	21	30
1 1/2	144	95	28	102	21	30
2	152	119	35	119	21	30
2 1/2	228	135	51	170	21	30
3	228	135	51	170	21	30

Bauart

Körper: Messing
 Ankerrohr: Messing
 Magnetkern: Edelstahl
 Feder: Edelstahl
 Dichtung: NBR, EPDM, Viton

Eigenschaften

max. Druck: 25 bar
 max. Differenzdruck: 0,15 bar
 max. Viskosität: 25cSt (mm²/s)
 Umgebungstemp.: Spule Klasse F -10°C +55°C
 Spule Klasse H -10°C +80°C
 Einbaulage: Spule oben
 bevorzugt

Optionen

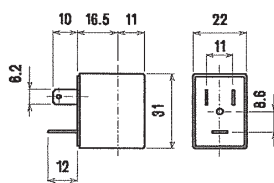
Führungsrohr aus Edelstahl
 Schließdämpfung
 chemisch vernickelt
 Ex-Spule EExmII Typ 7
 öl- und fettfrei (Sauerstoff9)

Typ	Anschluss G''	Nennweite mm	Kv m ³ /h	Druckbereich		Leistungsaufnahme			Spule		Dichtung	Temperaturbereich °C	
				min	max	AC	VA	DC	Typ	Breite			
⊙											⊙		
E207B_10	1/4	10	1,5	0,15	15	15	12	8	6,5	3	22	NBR=B H=HNBR* EPDM=E Viton=V	10 +90 -10 +110 <+140 -10 +130
E207C_10	3/8	10	1,7	0,15	15	15	12	8	6,5	3	22		
E207C_12	3/8	12	2	0,15	15	15	12	8	6,5	3	22		
E207D_12	1/2	12	2,2	0,15	15	15	12	8	6,5	3	22		
E207E_18	3/4	18	5,2	0,15	13	13	12	8	6,5	3	22		
E207F_25	1	24	10,2	0,15	10	10	12	8	6,5	3	22		
E207G_30**	1 1/4	30	15	0,15	10	10	12	8	6,5	3	22		
E207G_37	1 1/4	37	18	0,15	10	10	20	15	10	2	30		
E207H_37	1 1/2	37	21	0,15	10	10	20	15	10	2	30		
E207I_50	2	50	36	0,15	10	10	20	15	10	2	30		
E207M_75**	2 1/2	65	64	0,3	10	10	20	15	10	2	30		
E207R_75**	3	75	84	0,3	10	10	20	15	10	2	30		

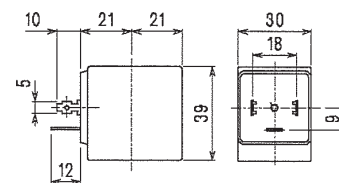
⊙ = Dichtung Beispiel: E207DB12 NBR
 * = nur bis G1" lieferbar
 ** = nur mit Dichtwerkstoff NBR lieferbar



Typ 3



Typ 2



Spule	Wechselstrom ~50/60Hz Volt							Gleichstrom Volt			Elektr. Anschluss
	12	24	48	110	230	240	380	12	24	48	
Typ 3	30A	30B	30C	30D	30E	30F	30G	300	301	302	DIN 46244
Typ 2	20A	20B	20C	20D	20E	20F	20G	200	201	202	DIN 43650A

Stecker

Siehe Kategorie „Gerätesteckdosen“ Seite 350

Beschreibung

Isolationsklasse F
 Spannungstoleranz AC +15% - 10%
 DC ± 10%
 Schutzart IP65
 mit Stecker
 Einschaltdauer 100%

Optionen

Isolationsklasse H
 Spule mit Kabel
 Sonderspannung
 spez. Spulenleistung

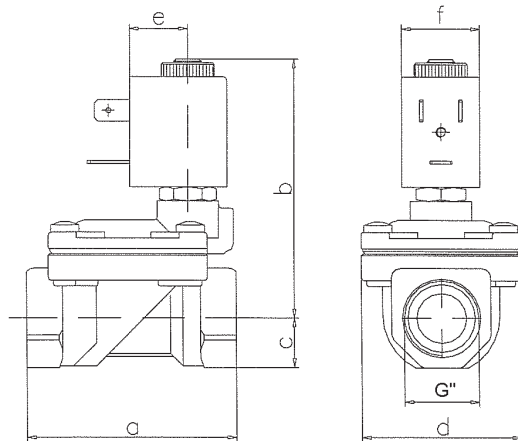
Baureihe 277

2/2-Wege Magnetventil, NO, servogesteuert, Edelstahl AISI316

Produktbild



Maßzeichnung



G''	a	b	c	d	e	f
3/8 Ø12	59	74	14	45	16	22
1/2	59	74	14	45	16	22
3/4	80	77	18	54	16	22
1	100	89	20	72	16	22

Bauart

Körper: Edelstahl
 Ankerrohr: Edelstahl
 Magnetkern: Edelstahl
 Feder: Edelstahl
 Dichtung: NBR
 EPDM
 Viton

Eigenschaften

max. Druck: 25 bar
 max. Differenzdruck: 0,15 bar
 max. Viskosität: 25cSt (mm²/s)
 Umgebungstemp.: Spule Klasse F -10°C +55°C
 Spule Klasse H -10°C +80°C
 Einbaulage: Spule oben
 bevorzugt

Optionen

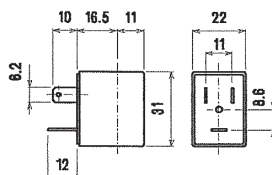
Ex-Spule EExmII Typ 7

Typ	Anschluss G''	Nennweite mm	Kv m ³ /h	Druckbereich		Leistungsaufnahme			Spule		Dichtung	Temperaturbereich °C	
				min	max	AC	VA	DC	Typ	Breite			
⊙					AC	DC	Anzug	Halten	Watt		⊙		
E277C_12	3/8	12	2	0,15	15	15	12	8	6,5	3	22	NBR=B EPDM=E Viton=V	-10 +90 <+140 -10 +130
E277D_12	1/2	12	2,2	0,15	15	15	12	8	6,5	3	22		
E277E_18	3/4	18	5,2	0,15	13	13	12	8	6,5	3	22		
E277F_25	1	24	10,2	0,15	10	10	12	8	6,5	3	22		

⊙ = Dichtung Beispiel: E277DB12 NBR



Typ 3



Spule	Wechselstrom ~50/60Hz Volt							Gleichstrom Volt			Elektr. Anschluss
	12	24	48	110	230	240	380	12	24	48	
Typ 3	30A	30B	30C	30D	30E	30F	30G	300	301	302	DIN 46244

Stecker

Siehe Kategorie „Gerätesteckdosen“ Seite 350

Beschreibung

Isolationsklasse F
 Spannungstoleranz AC + 15% - 10%
 DC ± 10%
 Schutzart IP65 mit Stecker
 Einschaltdauer 100%

Optionen

Isolationsklasse H
 Spule mit Kabel
 Sonderspannung
 spez. Spulenleistung