

Magnetventile Fremdgesteuert

Baureihe ET

Seite 328



Baureihe EY

Seite 329



Baureihe EX

Seite 330



Baureihe 7349

Seite 331



Baureihe 940

Seite 332



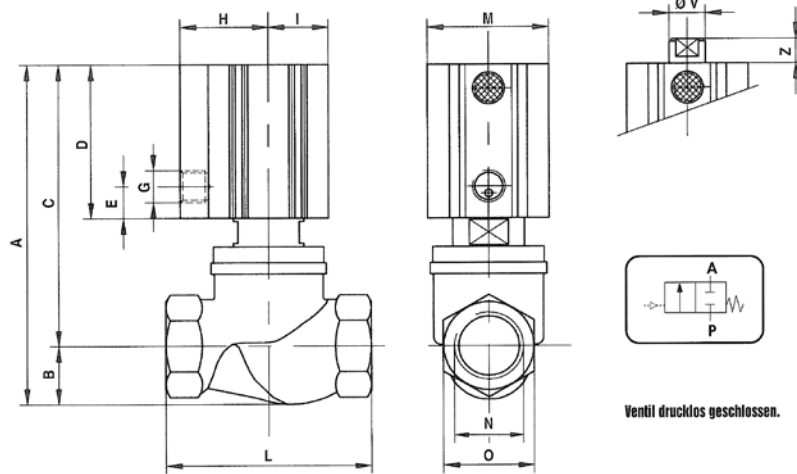
Baureihe ET

2/2-Wege Kolben-Ventil, NC, fremdgesteuert

Produktbild



Maßzeichnung



Bauart

Körper: Bronze
Antrieb: Aluminium
Dichtung: NBR

Eigenschaften

max. Druck: 16 bar
max. Viskosität: 400cSt (mm²/s)
Umgebungstemp.: -20°C +80°C

Optionen

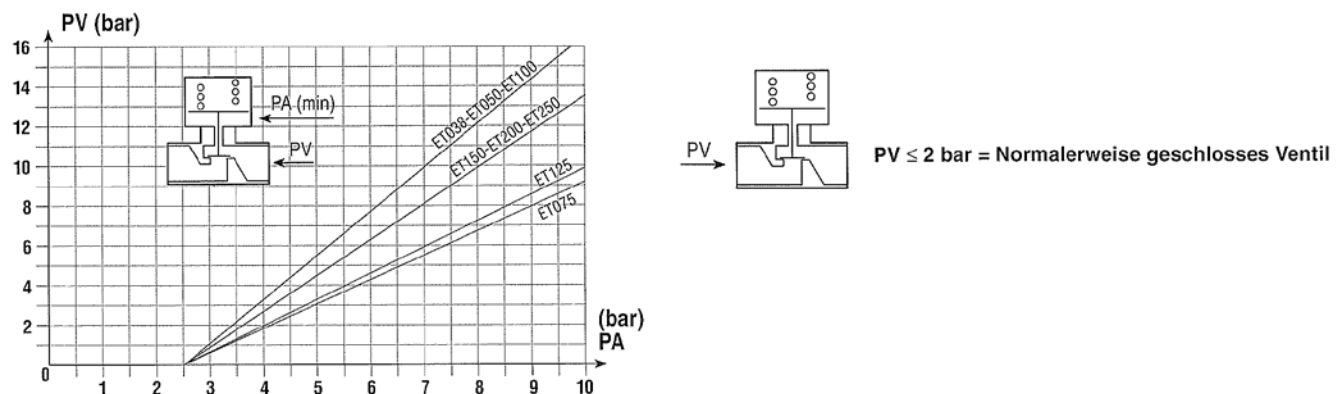
Dichtung aus Viton
Dichtung aus PTFE
alle Dichtungen aus Viton
mechanische Stellungsanzeige
elektrische Stellungsanzeige

Körper aus Edelstahl
montiertes Pilotventil
stromlos geöffnet
Antrieb doppelwirkend

Typ	A	B	C	D	E	G	H	I	L	M	N	O	Ausführung				
													M			I	
													A	C	D	V	Z
ET038NC	118	16	86	48	10	G 1/8"	25	19	64	38	G 3/8"	25	118	86	48	10	5
ET050NC	124,5	17,5	89,5	48	10	G 1/8"	25	19	68	38	G 1/2"	30	124,5	89,5	48	10	5
ET075NC	142	22	98	53	10	G 1/8"	25	19	80	38	G 3/4"	36	142	98	53	10	5
ET100NC	175,5	28	119	65,5	12,5	G 1/4"	36	32	90,5	64	G 1"	44	175,5	119	65,5	12	5
ET125NC	194,5	32	130,5	70,5	12,7	G 1/4"	36	32	108	64	G 1 1/4"	55	194,5	130,5	70,5	12	5
ET150NC	211	36	139	71	15	G 1/4"	43,5	38,5	120	77	G 1 1/2"	60	211	139	71	14	5
ET200NC	247,5	45	157,5	78,5	16	G 3/8"	55	49	141	98	G 2"	72	247,5	157,5	78,5	14	5
ET250NC	297,5	49	199,5	98	23	G 3/8"	65	58,5	169	117	G 2 1/2"	90	297,5	199,5	98	14	5

Ausführung M = mit Magnetkolben für berührungslose Stellungsanzeige
Ausführung I = mechanische Stellungsanzeige

Typ	Anschluss G"	Nennweite mm	Kv m ³ /h	Druckbereich (bar)		Steuerdruck (bar)		Dichtung	Temperatur °C
				min	max	min	max		
ET038NC	3/8	13	2,6	-0,5	16	2	10	NBR	-20 bis +100
ET050NC	1/2	13	4,2						
ET075NC	3/4	20	6,7						
ET100NC	1	25	10,8						
ET125NC	1 1/4	32	21						
ET150NC	1 1/2	40	29,7						
ET200NC	2	50	42,9						
ET250NC	2 1/2	61	58						



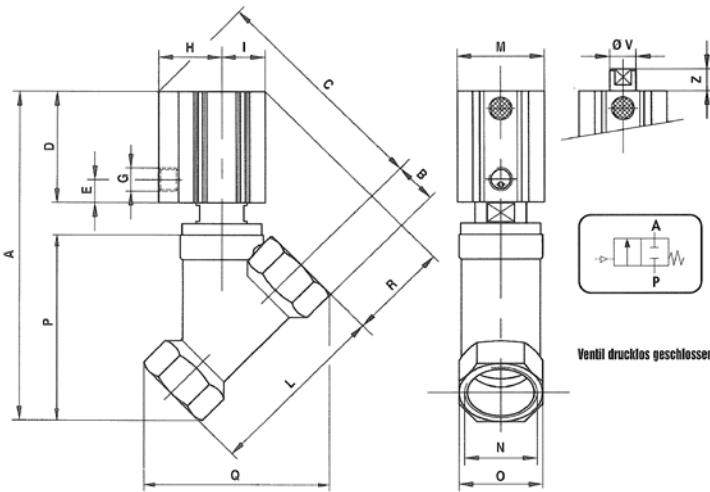
2/2-Wege Kolben-Ventil, NC, fremdgesteuert

Baureihe EY

Produktbild



Maßzeichnung



Bauart

Körper: Bronze
Antrieb: Aluminium
Dichtung: NBR

Eigenschaften

max. Druck: 16 bar
max. Viskosität: 400cSt (mm²/s)
Umgebungstemp.: -20°C +80°C

Optionen

Dichtung aus Viton
Dichtung aus PTFE
alle Dichtungen aus Viton
mechanische Stellungsanzeige
elektrische Stellungsanzeige

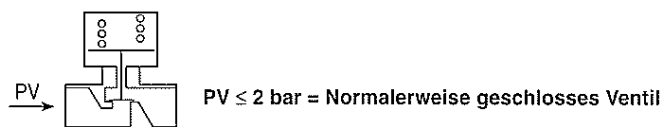
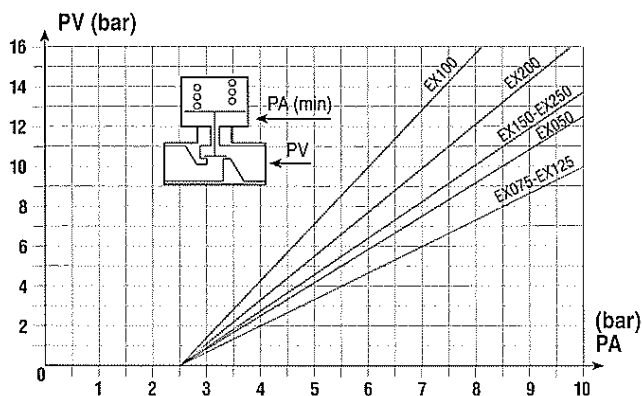
Körper aus Edelstahl
montiertes Pilotventil
stromlos geöffnet
Antrieb doppelwirkend

Typ																	Ausführung				
	A	B	C	D	E	G	H	I	L	M	N	O	P	Q	R	M			I		
																A	C	D	R	V	Z
EY025NC	112	12,5	84	48	10	G 1/8"	27	22,5	50	45	G 1/4"	21	50	52	59	112	84	48	59	10	5
EY038NC	112	10,5	84	48	10	G 1/8"	25	19	50	38	G 3/8"	21	50	52	59	112	84	48	59	10	5
EY050NC	118	13,5	87	48	10	G 1/8"	25	19	56	38	G 1/2"	27	56	57	59	118	87	48	59	10	5
EY075NC	135	16	95	58	10	G 1/8"	25	19	66	38	G 3/4"	32	68	70	65	135	95	53	65	10	5
EY100NC	171,5	19	126	70,5	12,7	G 1/4"	36	32	78	64	G 1"	38	84	82	87,5	171,5	126	70,5	87,5	12	5
EY125NC	205,5	24	140	85,5	12,7	G 1/4"	36	32	111,5	64	G 1 1/4"	48	108	110	87	205,5	140	80,5	87	12	5
EY150NC	247	27,5	169	121	15	G 1/4"	43,5	38,5	113	77	G 1 1/2"	55	126	125	125	247	169	96	125	14	5
EY200NC	270,5	34	195	128,5	16	G 3/8"	55	49	125	98	G 2"	68	140	136	137	270,5	195	103,5	137	14	5
EY250NC	344	42,5	242	138	23	G 3/8"	65	58,5	156	117	G 2 1/2"	85	180	175	176	344	242	138	176	14	5

Ausführung M = mit Magnetkolben für berührungslose Stellungsanzeige
Ausführung I = mechanische Stellungsanzeige

Typ	Anschluss G"	Nennweite mm	Kv m ³ /h	Druckbereich (bar)		Steuerdruck (bar)		Dichtung	Temperatur °C
				min	max	min	max		
EX050NC	1/2	13	4,2	-0,5	16	2	10	NBR	-20 bis +100
EX075NC	3/4	20	6,7						
EX100NC	1	25	10,8						
EX125NC	1 1/4	32	21						
EX150NC	1 1/2	40	29,7						
EX200NC	2	50	42,9						
EX250NC	2 1/2	61	58						

Steuerventile: siehe Katalog Magnetventile



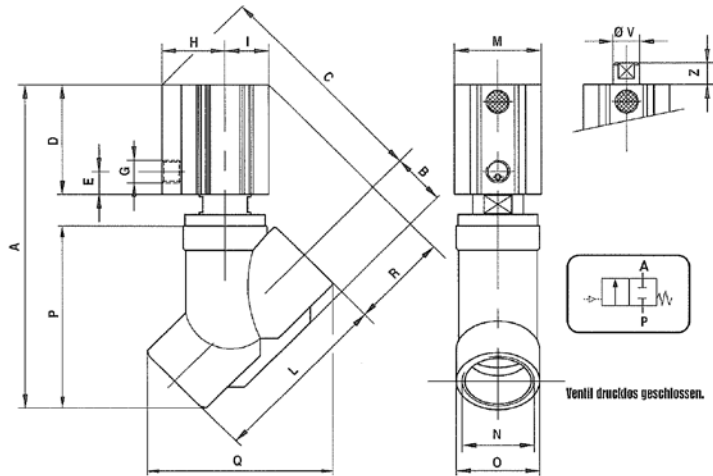
Baureihe EX

2/2-Wege Kolben-Ventil, NC, fremdgesteuert

Produktbild



Maßzeichnung



Bauart

Körper: Edelstahl
Antrieb: Aluminium
Dichtung: NBR

Eigenschaften

max. Druck: 16 bar
max. Viskosität: 400cSt (mm²/s)
Umgebungstemp.: -20°C +80°C

Optionen

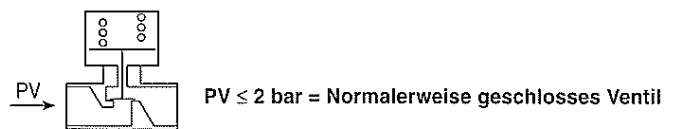
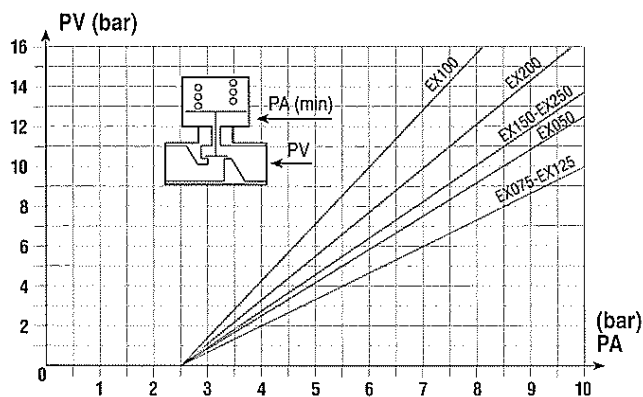
Dichtung aus Viton
Dichtung aus PTFE
alle Dichtungen aus Viton
mechanische Stellungsanzeige
elektrische Stellungsanzeige

Körper aus Edelstahl
montiertes Pilotventil
stromlos geöffnet
Antrieb doppelwirkend

Typ																Ausführung					
	A	B	C	D	E	G	H	I	L	M	N	O	P	Q	R	M			I		
																A	C	D	R	V	Z
EY025NC	112	12,5	84	48	10	G 1/8"	27	22,5	50	45	G 1/4"	21	50	52	59	112	84	48	59	10	5
EY038NC	112	10,5	84	48	10	G 1/8"	25	19	50	38	G 3/8"	21	50	52	59	112	84	48	59	10	5
EY050NC	118	13,5	87	48	10	G 1/8"	25	19	56	38	G 1/2"	27	56	57	59	118	87	48	59	10	5
EY075NC	135	16	95	58	10	G 1/8"	25	19	66	38	G 3/4"	32	68	70	65	135	95	53	65	10	5
EY100NC	171,5	19	126	70,5	12,7	G 1/4"	36	32	78	64	G 1"	38	84	82	87,5	171,5	126	70,5	87,5	12	5
EY125NC	205,5	24	140	85,5	12,7	G 1/4"	36	32	111,5	64	G 1 1/4"	48	108	110	87	205,5	140	80,5	87	12	5
EY150NC	247	27,5	169	121	15	G 1/4"	43,5	38,5	113	77	G 1 1/2"	55	126	125	125	247	169	96	125	14	5
EY200NC	270,5	34	195	128,5	16	G 3/8"	55	49	125	98	G 2"	68	140	136	137	270,5	195	103,5	137	14	5
EY250NC	344	42,5	242	138	23	G 3/8"	65	58,5	156	117	G 2 1/2"	85	180	175	176	344	242	138	176	14	5

Ausführung M = mit Magnetkolben für berührungslose Stellungsanzeige
Ausführung I = mechanische Stellungsanzeige

Typ	Anschluss G"	Nennweite mm	Kv m ³ /h	Druckbereich (bar)		Steuerdruck (bar)		Dichtung	Temperatur °C
				min	max	min	max		
EX050NC	1/2	13	4,2	-0,5	16	2	10	NBR	-20 bis +100
EX075NC	3/4	20	6,7						
EX100NC	1	25	10,8						
EX125NC	1 1/4	32	21						
EX150NC	1 1/2	40	29,7						
EX200NC	2	50	42,9						
EX250NC	2 1/2	61	58						



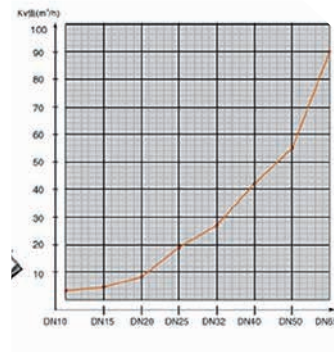
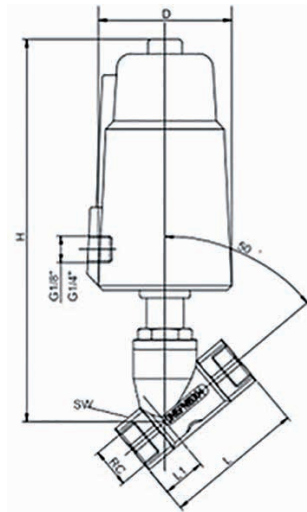
2/2-Wege Kolben-Ventil, NC, fremdgesteuert

Baureihe 7349

Produktbild



Maßzeichnung



Bauart

Körper: 1.4301 (V2)
Antrieb: Aluminium
Dichtung: PTFE

Eigenschaften

max. Druck: 16 bar
max. Viskosität: 600cSt (mm²/s)
Mediumtemp.: -10°C bis + 180°C
Umgebungtemp.: -30°C bis + 60°C

Optionen

öl- fettfrei montiert
Viton-Dichtung
Antrieb aus Edelstahl
montiertes Pilotventil
stromlos geöffnet
Ausführung für Vakuum

Maßtabelle

DN	G"	L	L1	SW	H	D	Antrieb Ø
10	3/8	55	17	21	120	51	40
15	1/2	70	21	26,5	138	51	40
20	3/4	76	23	32	154	62	50
25	1	90	25	40	168	62	50
32	1 1/4	116	32	50	200	76	63
40	1 1/2	116	32	55,5	215	92	80
50	2	138	40	68,5	230	92	80
65	2 1/2	168	51	85	268	117	100

Typ Edelstahl	Anschluss G"	Nennweite mm	Kv m³/h	Druckbereich (bar)		Steuerdruck (bar)		Dichtung
				Antrieb Ø	Druck	min	max	
B7349-10	3/8	10	1,6	40	0-16	3	8	PTFE
B7349-15	1/2	15	3,5	40				
B7349-20	3/4	20	8	50				
B7349-25	1	25	15	50				
B7349-32	1 1/4	32	24	63				
B7349-40	1 1/2	40	35	80				
B7349-50	2	50	55	80				
B7349-65	2 1/2	65	80	100				

Steuerventile: siehe Katalog Magnetventile

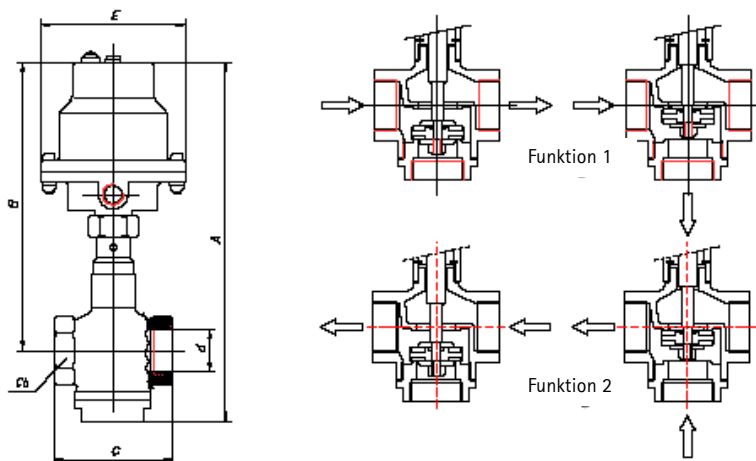
Baureihe 940

3/2-Wege Kolben-Ventil, NC, fremdgesteuert

Produktbild



Maßzeichnung



Bauart

Körper: Rotguss
 Antrieb: Rotguss
 Dichtung: PTFE

Eigenschaften

max. Druck: siehe Tabelle
 max. Viskosität: 400cSt (mm²/s)
 Umgebungstemp.: max. +60°C

Optionen

Dichtung FKM
 montiertes Pilotventil

Maßtabelle in mm							
DN	G	A	B	C	d	E	Ch
15	1/2"	225	186	60	19	97	27
20	3/4"	230	188	70	24	97	32
25	1"	243	195	80	31	97	41
32	1 1/4"	294	239	96	39	115	50
40	1 1/2"	304	246	105	45	115	56
50	2"	319	253	130	57	115	70

Typ Rotguss	Anschluss G"	Nennweite mm	Kv m ³ /h	Druckbereich (bar)	Steuerdruck (bar)		Dichtung	Temperatur °C
					min	max		
940DW15	1/2	15	4,6	0 - 16	4	8	PTFE	-20 bis +180
940EW20	3/4	20	9,4					
940FW25	1	25	17,4					
940GW32	1 1/4	32	21,5					
940HW40	1 1/2	40	26,4					
940IW50	2	50	47,5					

Steuerventile: siehe Katalog Magnetventile