

Technische Anweisungen

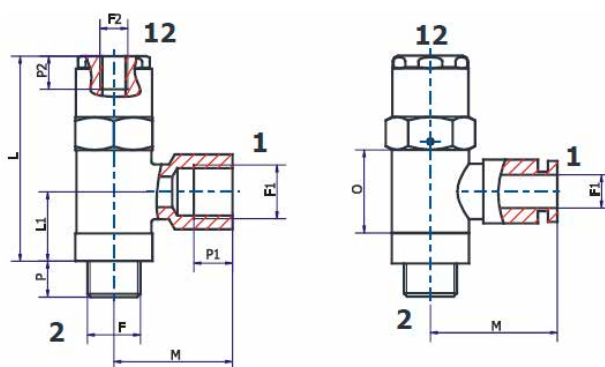
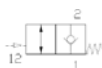
Stopp-Ventile pneumatisch betätigt

Baureihe HRP-HVP

- Werkstoffe:** Messing vernickelt  
Edelstahl
- Zahnscheibe:** Edelstahl
- Dichtungen:** NBR
- Höchstbetriebsdruck:** 10 bar
- Betriebstemperatur:** -10°C bis +60°C

pneumatisch entsperbares Hohlschraubenrückschlagventil

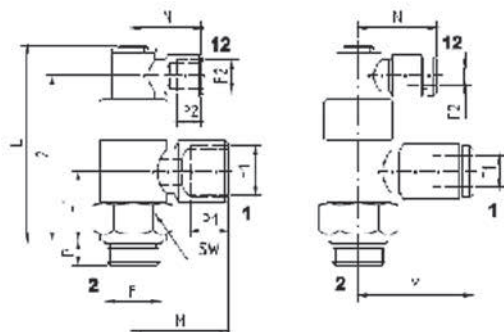
Baureihe HRP



Typ	F	F1	F2	L	L1	M	O*	P	P1	P2	SW
HRP11	1/8"	1/8"	M5	37,5	12,5	21	15	6,5	7	6	14
HRP1C	1/8"	6				25			-		
HRP22	1/4"	1/4"	1/8"	40-42,5	-	25	16-17	7-9,5	-	7	17
HRP2C	1/4"	6		42,5	13,5	25	17	7	8		
HRP2D	1/4"	8				27,5			-		
HRP33	3/8"	3/8"				31			10		
HRP3D	3/8"	8		46	15	31,5	20	9	-	19	
HRP3E	3/8"	10				36			-		
HRP44	1/2"	1/2"				40			14	24	
HRP4F	1/2"	12		51,5	17	40,5	24	10	-		

Baureihe HVP

pneumatisch entsperbares Hohlschraubenrückschlagventil



Typ	F	F1	F2	L	L1	L2	M	N	P	P1	P2	SW
HVP111	1/8"	1/8"	1/8"	51,5	16	42	21	21	6	7	7	14
HVP1CA	1/8"	6	4				25	25		-	-	
HVP221	1/4"	1/4"	1/8"	57,5	19,5	48	25	21	8	8	7	17
HVP2CA	1/4"	6	4				27,5	25		-	-	
HVP2DA	1/4"	8	4				32	-		-	-	
HVP331	3/8"	3/8"	1/8"	63	22,5	53,5	31	21	8	10	7	22
HVP3DA	3/8"	8	4				31,5	25		-	-	
HVP3EA	3/8"	10	4				36	-		-	-	
HVP44A	1/2"	1/2"	1/8"	71,5	27	61,5	40	21	12	14	7	27
HVP4FA	1/2"	12	4				40,5	25		-	-	

Wir beraten Sie gerne  
zum Thema  
Strom- & Sperrventile

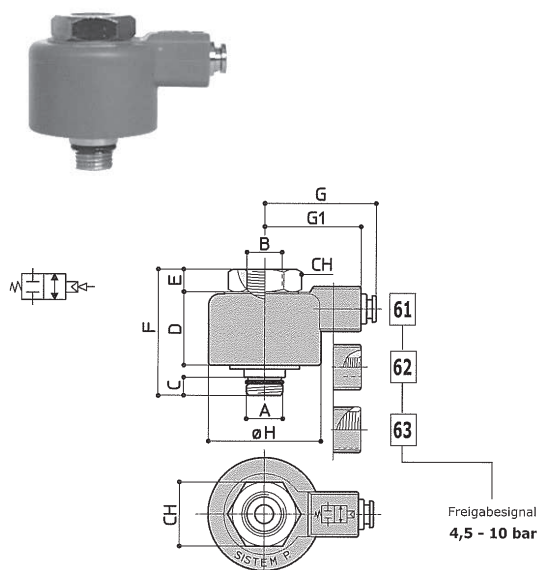
Mail: office@concomatic.at

Tel: +43 (0) 7221 20820



Stopventil

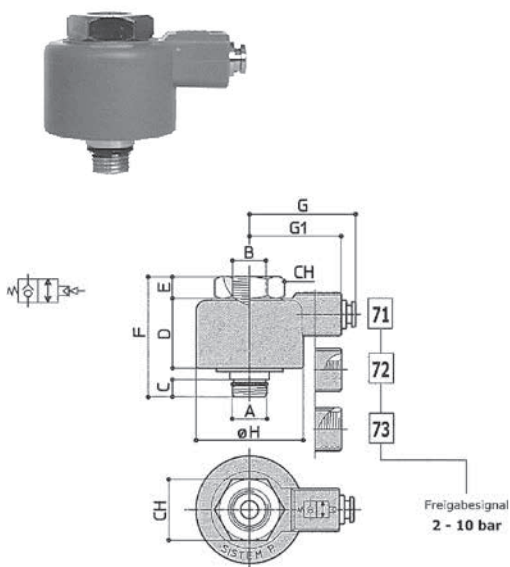
Baureihe 61-62-63



Typ	A-B	C	D	E	F	G	G1	H	CH	Ø	mm <sup>2</sup>
618800	1/8	6	20,5	5,5	35	29	26	30	17	5	19,6
614400	1/4	7	25,5	5,5	42,5	32,5	29	37	22	7,5	44,2
613300	3/8	7,5	32,5	6	51	46	32	46	30	9	63,6
628800	1/8	6	20,5	5,5	35		26	30	17	5	19,6
624400	1/4	7	25,5	5,5	42,5		29	37	22	7,5	44,2
623300	3/8	7,5	32,5	6	51		32	46	30	9	63,6
638800	1/8	6	20,5	5,5	35		26	30	17	5	19,6
634400	1/4	7	25,5	5,5	42,5		29	37	22	7,5	44,2
633300	3/8	7,5	32,5	6	51		32	46	30	9	63,6

Stopventil mit Rückschlagventil

Baureihe 71-72-73



Typ	A-B	C	D	E	F	G	G1	H	CH	Ø	mm <sup>2</sup>
718800	1/8	6	20,5	5,5	35	29	26	30	17	5	19,6
714400	1/4	7	25,5	5,5	42,5	32,5	29	37	22	7,5	44,2
713300	3/8	7,5	32,5	6	51	46	32	46	30	9	63,6
728800	1/8	6	20,5	5,5	35		26	30	17	5	19,6
724400	1/4	7	25,5	5,5	42,5		29	37	22	7,5	44,2
723300	3/8	7,5	32,5	6	51		32	46	30	9	63,6
738800	1/8	6	20,5	5,5	35		26	30	17	5	19,6
734400	1/4	7	25,5	5,5	42,5		29	37	22	7,5	44,2
733300	3/8	7,5	32,5	6	51		32	46	30	9	63,6