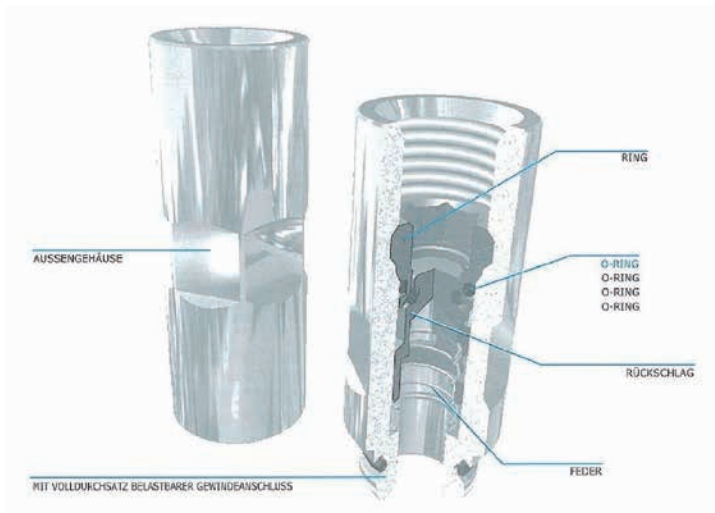
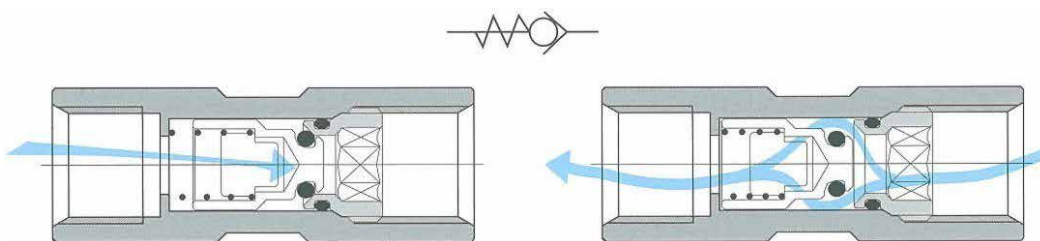


Rückschlagventil

Technische Anweisungen

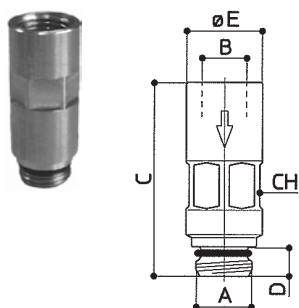


- Werkstoffe:** Messing vernickelt
- Dichtungen:** NBR, ölbeständig
- Feder:** Edelstahl
- Höchstbetriebsdruck:** 1-10 bar
- Mindestbetriebsdruck:** 0,2 bar
- Betriebstemperatur:** -10°C bis +80°C



Baureihe RVS

Rückschlagventil mit Innen- und Aussengewinde

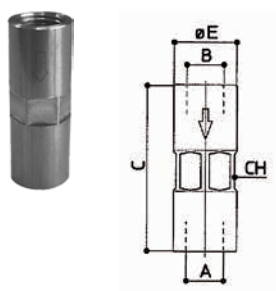


Typ	A	B	C	D	E	NI/min	Ø	CH
RVS-M5	M5	M5	26	4	10	240	2,5	9
RVS-18	1/8	1/8	34,5	5,5	13	1000	5	12
RVS-14	1/4	1/4	42	6	17	1700	7	15
RVS-38	3/8	3/8	48	8	20	2600	9	18
RVS-12	1/2	1/2	57	9	26	3500	12	24

Durchfluss bei 6 bar

Baureihe RV

Rückschlagventil mit Innen- und Aussengewinde



Typ	A	B	C	E	NI/min	Ø	CH
RV-M5	M5	M5	26	10	470	3,5	9
RV-18	1/8	1/8	38	13	1000	5	12
RV-14	1/4	1/4	46,5	17	1700	7	15
RV-38	3/8	3/8	50	20	2600	9	18
RV-12	1/2	1/2	60	26	3500	12	24

Durchfluss bei 6 bar