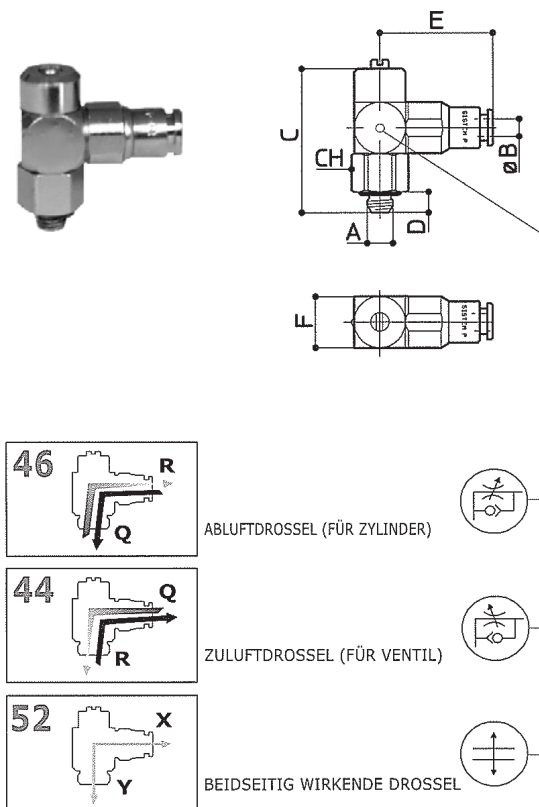


Baureihe 46-44-52

Einschraubdrossel mit Steckanschluss + O-Ring

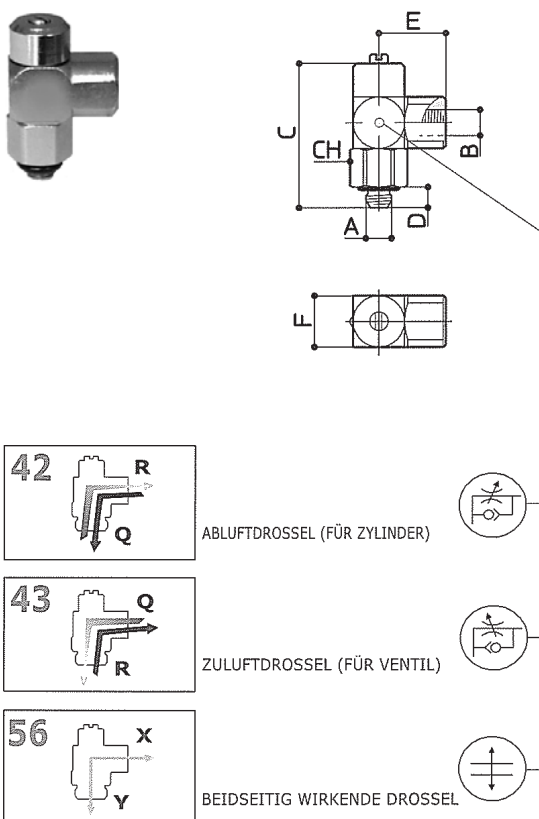


Typ	Typ	Typ	A	B	C	D	E	F	CH
465048	445048	525048	M5	4	29	4	22,5	10	10
465058	445058	525048	M5	5	29	4	22,5	10	10
465068	445068	525068	M5	6	29	4	24	12	10



Baureihe 42-43-56

Einschraubdrossel mit Innengewinde + O-Ring

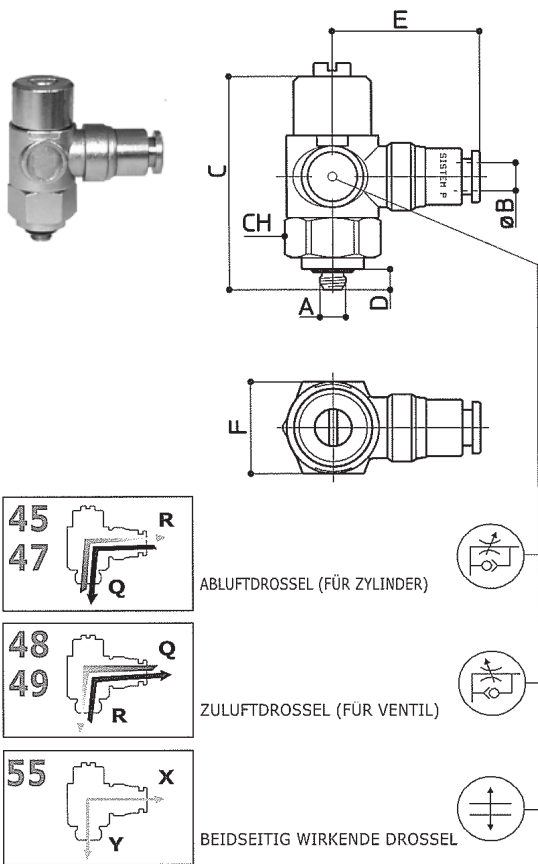


Typ	Typ	Typ	A	B	C	D	E	F	CH
425058	435058	565058	M5	M5	29	4	13	10	10

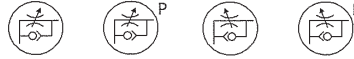


Einschraubdrossel mit Steckanschluss + O-Ring

Baureihe 45-47-48-49-55

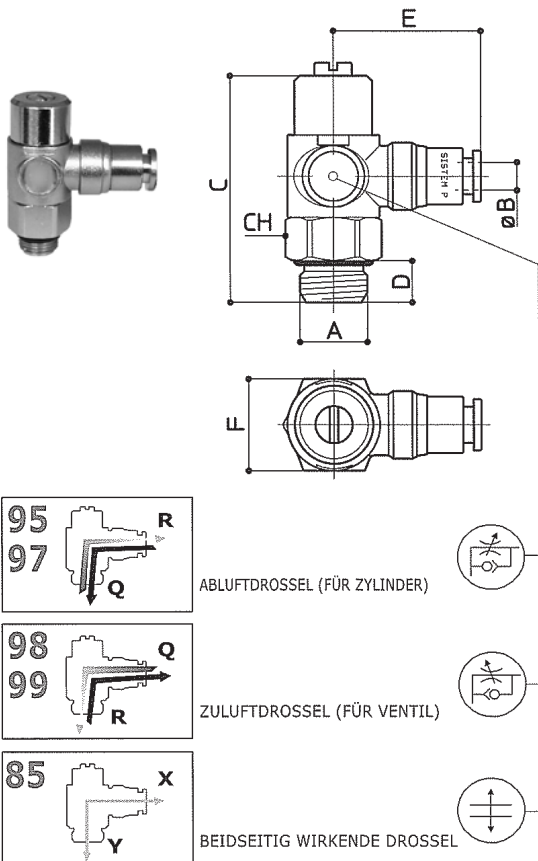


Typ	Typ	Typ	Typ	A	B	C	D	E	F	CH
455048	475048	485048	495048	M5	4	37,5	4	24	15,5	14
455058	457058	485058	495058	M5	5	37,5	4	24	15,5	14
455068	475068	485068	495068	M5	6	37,5	4	24	15,5	14

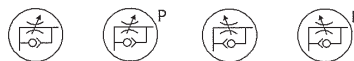


Einschraubdrossel mit Steckanschluss + O-Ring

Baureihe 95-97-98-99-85

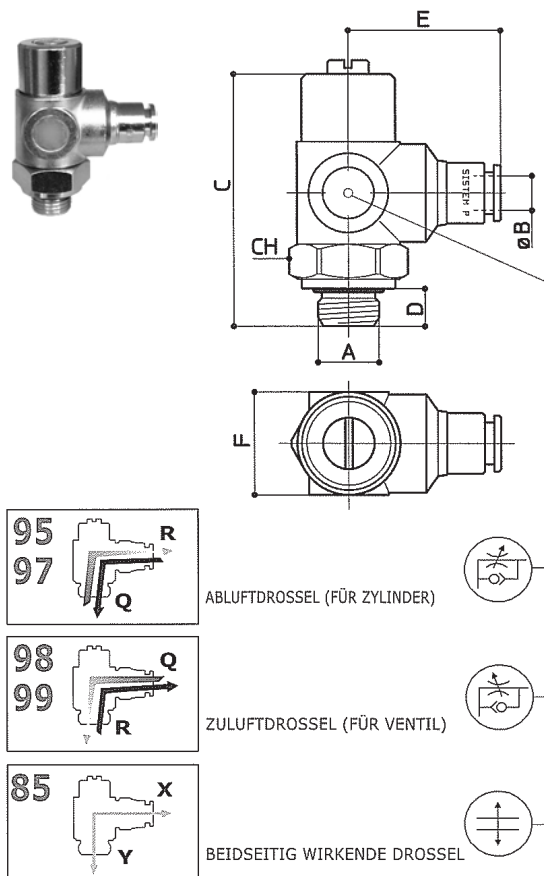


Typ	Typ	Typ	Typ	A	B	C	D	E	F	CH
958048	978048	988048	998048	1/8	4	38	6	24	15,5	14
958058	978058	988058	998058	1/8	5	38	6	24	15,5	14
958068	978068	988068	998068	1/8	6	38	6	27	15,5	14
958088	978088	988088	998088	1/8	8	38	6	29	15,5	14
954068	974068	984068	994068	1/4	6	44	8	28	17,8	16
954088	974088	984088	994088	1/4	8	44	8	30	17,8	16
954108	974108	984108	994108	1/4	10	44	8	31	17,8	16

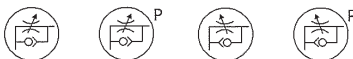


Baureihe 95-97-98-99-85

Einschraubdrossel mit Steckanschluss + O-Ring

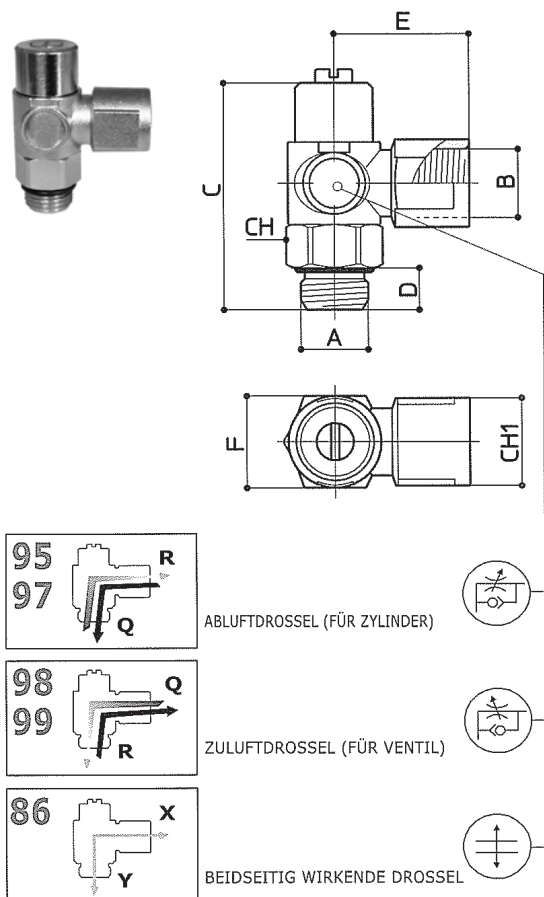


Typ	Typ	Typ	Typ	A	B	C	D	E	F	CH
954808	974808	984808	994808	1/4	8	54	8	32	23	22
954018	974018	984018	994018	1/4	10	54	8	33	23	22
953088	973088	983088	993088	3/8	8	57	10	32	23	22
953108	973108	983108	993108	3/8	10	57	10	33	23	22
953128	973128	983128	993128	3/8	12	57	10	37	23	22
952128	972128	982128	992128	1/2	12	59	12	37	23	24

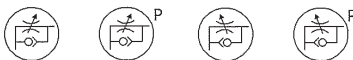


Baureihe 95-97-98-99-86

Einschraubdrossel mit Innengewinde + O-Ring

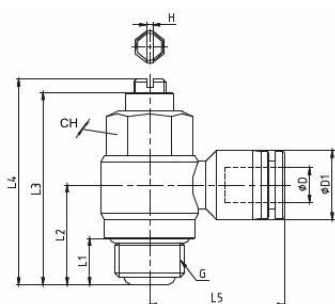


Typ	Typ	Typ	Typ	A	B	C	D	E	F	CH	CH1
958808	978808	988808	998808	1/8	1/8	38	6	21	15	14	13
954408	974408	984408	994408	1/4	1/4	44	8	26	18	16	17
953308	973308	983308	993308	3/8	3/8	57	10	26	23	22	21
952208	972208	982208	992208	1/2	1/2	59	12	33	23	24	26



Einschraubdrossel mit Steckanschluss + O-Ring

Baureihe KD-KR



ABLUF										
Typ	øD	G	L1	L2	L3	L4	L5	øD1	H	CH
KD8047	4	1/8"	6	15	29	32	23	11,3	0,8	12
KD4077	4	1/4"	8,5	18,5	38,8	37,5	25,2	11,3	1,2	14
KD8067	6	1/8	6	15	29	32	23	13,3	0,8	12
KD4067	6	1/4"	8,5	18,5	34,8	37,5	25	13,3	1,2	14
KD3067	6	3/8"	10	22	40,8	43,5	26,7	13,3	1,2	19
KD2067	6	1/2"	12	26	46,6	51	32	13,3	1,6	24
KD8087	8	1/8"	6	15,8	29	32	25,8	15	0,8	12
KD4087	8	1/4"	8,5	19,5	34,8	37,5	28,9	15	1,2	14
KD3087	8	3/8"	10	21,3	40,8	43,5	29,8	15	1,2	19
KD2087	8	1/2"	12	26	46,6	51	32,8	15	1,6	24
KD8107	10	1/8"	6	17,5	29	32	30,3	19	0,8	12
KD4107	10	1/4	8,5	21,2	34,8	37,5	32,7	19	1,2	14
KD3107	10	3/8"	10	23,2	40,8	43,5	33	19	1,2	19
KD2107	10	1/2"	12	26,2	46,6	51	36	19	1,6	24
KD4127	12	1/4"	8,5	22,5	34,8	37,5	33,5	21,5	1,2	14
KD3127	12	3/8"	10	24,5	40,8	43,5	35,5	21,5	1,2	19
KD2127	12	1/2"	12	27,5	46,6	51	36,5	21,5	1,6	24

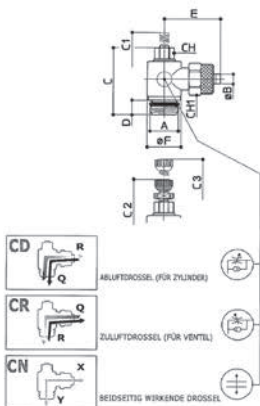
Gewinde M5 für Schlauch-Ø 4 und Ø6 auf Anfrage lieferbar
 Variante mit Handrad auf Anfrage lieferbar

ZULUF										
Typ	øD	G	L1	L2	L3	L4	L5	øD1	H	CH
KR8047	4	1/8"	6	15	29	32	23	11,3	0,8	12
KR4077	4	1/4"	8,5	18,5	38,8	37,5	25,2	11,3	1,2	14
KR8067	6	1/8	6	15	29	32	23	13,3	0,8	12
KR4067	6	1/4"	8,5	18,5	34,8	37,5	25	13,3	1,2	14
KR3067	6	3/8"	10	22	40,8	43,5	26,7	13,3	1,2	19
KR2067	6	1/2"	12	26	46,6	51	32	13,3	1,6	24
KR8087	8	1/8"	6	15,8	29	32	25,8	15	0,8	12
KR4087	8	1/4"	8,5	19,5	34,8	37,5	28,9	15	1,2	14
KR3087	8	3/8"	10	21,3	40,8	43,5	29,8	15	1,2	19
KR2087	8	1/2"	12	26	46,6	51	32,8	15	1,6	24
KR8107	10	1/8"	6	17,5	29	32	30,3	19	0,8	12
KR4107	10	1/4	8,5	21,2	34,8	37,5	32,7	19	1,2	14
KR3107	10	3/8"	10	23,2	40,8	43,5	33	19	1,2	19
KR2107	10	1/2"	12	26,2	46,6	51	36	19	1,6	24
KR4127	12	1/4"	8,5	22,5	34,8	37,5	33,5	21,5	1,2	14
KR3127	12	3/8"	10	24,5	40,8	43,5	35,5	21,5	1,2	19
KR2127	12	1/2"	12	27,5	46,6	51	36,5	21,5	1,6	24

Gewinde M5 für Schlauch-Ø 4 und Ø6 auf Anfrage lieferbar
 Variante mit Handrad auf Anfrage lieferbar

Drosselverschraubung

Baureihe CD-CR-CN

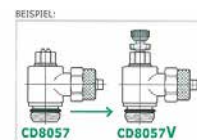


Typ	Typ	Typ	A	B	C	D	E	F	CH	CH1
CD8057	CR8057	CN8057	1/8	5/3	29,5	6	22,5	14	8	8
CD8067	CR8067	CN8067	1/8	6/4	29,5	6	24	14	8	12
CD4067	CR4067	CN4067	1/4	6/4	34	7	26	18	10	12
CD8087	CR8087	CN8087	1/8	8/6	29,5	6	24	14	8	14
CD4087	CR4087	CN4087	1/4	8/6	34	7	26	18	10	14
CD4107	CR4107	CN4107	1/4	10/8	34	7	28	18	10	16



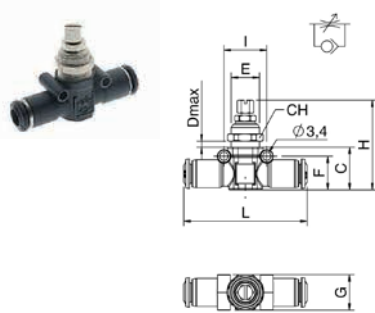
Typ	Typ	Typ	C1	C2	C3
CD8057	CR8057	CN8057	33	40	46
CD8067	CR8067	CN8067	33	40	46
CD4067	CR4067	CN4067	38	45	51
CD8087	CR8087	CN8087	33	40	46
CD4087	CR4087	CN4087	38	45	51
CD4107	CR4107	CN4107	38	45	51

FÜR DIE BESTELLUNG VON DROSSELN MIT EINGEBAUTEM HANDRAD, DEN ARTIKELCODE FOLGENDERMASSEN BEENDEN:



Baureihe 55940

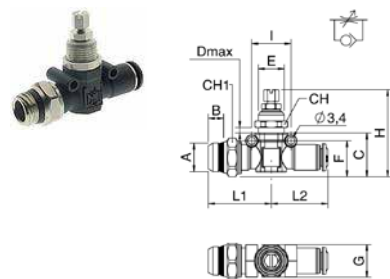
In-Line Drosselrückschlagventil



Typ	Rohr-Ø	C	D	E	F	G	H	I	L	CH
55940-6-6	6	18	6	M12x1	14,5	15	37,5~43,5	18	52	14
55940-8-8	8	20	6,5	M14x1	16,5	17	39,5~45,5	20	58	16
55940-10-10	10	23,5	8	M16x1	19,5	19	47,5~53,5	22,5	67	18

Baureihe 55945

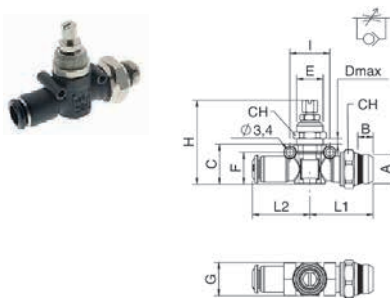
In-Line Drosselrückschlagventil



Typ	Rohr-Ø	A	B	C	D	E	F	G	H	I	L1	L2	CH1	CH2
55945-1/4-6	6	1/8	5,5	20	6	M12x1	16,5	15	39,5~45,5	18	28,5	26	14	16
55945-1/4-6	6	1/4	7	20	6	M12x1	16,5	15	39,5~45,5	18	28,5	26	14	16
55945-1/4-8	8	1/4	7	23	6,5	M14x1	16,5	17	42,5~48,5	20	33,5	29	16	20
55945-3/8-8	8	3/8	7,5	23	6,5	M14x1	16,5	17	42,5~48,5	20	33,5	29	16	20
55945-3/8-10	10	3/8	7,5	24,5	8	M16x1	20,5	19	42,5~54	22,5	34,5	33,5	18	20
55945-1/2-10	10	1/2	9	25	8	M16x1	21	19	42,5~54,5	22,5	34,5	33,5	18	21

Baureihe 55950

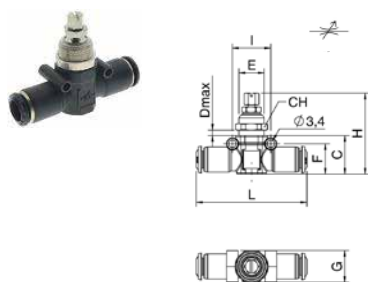
In-Line Drosselrückschlagventil für Zuluft



Typ	Rohr-Ø	A	B	C	D	E	F	G	H	I	L1	L2	CH1	CH2
55950-1/8-6	6	1/8	5,5	20	6	M12x1	16,5	15	39,5~45,5	18	29	26	14	16
55950-1/4-6	6	1/4	7	20	6	M12x1	16,5	15	39,5~45,5	18	29	26	14	16
55950-1/4-8	8	1/4	7	23	6,5	M14x1	16,5	17	42,5~48,5	20	33,5	29	16	20
55950-3/8-8	8	3/8	7,5	23	6,5	M14x1	16,5	17	42,5~48,5	20	33,5	29	16	20
55950-3/8-10	10	3/8	7,5	24,5	8	M16x1	20,5	19	42,5~54	22,5	34,5	33,5	18	20
55950-1/2-10	10	1/2	9	25	8	M16x1	21	19	42,5~54,5	22,5	34,5	33,5	18	21

Baureihe 55955

In-Line Drosselventil



Typ	Rohr-Ø	C	D	E	F	G	H	I	L	CH
55955-6-6	6	18	6	M12x1	14,5	15	37,5~43,5	18	52	14
55955-8-8	8	20	6,5	M14x1	16,5	17	39,5~45,5	20	58	16
55955-10-10	10	23,5	8	M16x1	19,5	19	47,5~53,5	22,5	67	18

Baureihe 55960

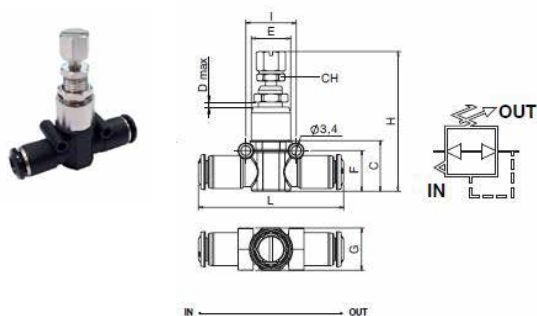
In-Line Drosselventil



Typ	Rohr-Ø	A	B	C	D	E	F	G	H	I	L1	L2	CH1	CH2
55960-1/8-6	6	1/8	5,5	20	6	M12x1	16,5	15	39,5~45,5	18	29	26	14	16
55960-1/4-6	6	1/4	7	20	6	M12x1	16,5	15	39,5~45,5	18	29	26	14	16
55960-1/4-8	8	1/4	7	23	6,5	M14x1	16,5	17	42,5~48,5	20	33,5	29	16	20
55960-3/8-8	8	3/8	7,5	23	6,5	M14x1	16,5	17	42,5~48,5	20	33,5	29	16	20
55960-3/8-10	10	3/8	7,5	24,5	8	M16x1	20,5	19	42,5~54	22,5	34,5	33,5	18	20
55960-1/2-10	10	1/2	9	25	8	M16x1	21	19	42,5~54,5	22,5	34,5	33,5	18	21

Druckregelventil für Leitungseinbau

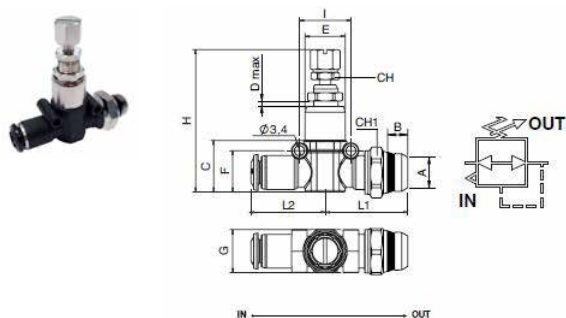
Baureihe 55970



Typ	Ø-Rohr	C	D	E	F	G	H	I	L	CH
55970-6-6	6	18	5	14	14,5	15	48 ÷ 56,5	18	52	11
55970-8-8	8	20	5	17	16,5	17	55 ÷ 65	20	85	13

Druckregelventil für Leitungseinbau

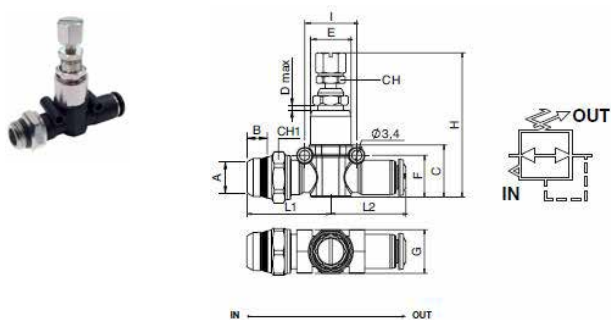
Baureihe 55975



Typ	Ø-Rohr	A	B	C	D	E	F	G	H	I	L1	L2	CH	CH1
55975-1/8-6	6	1/8"	5,5	20	5	14	16,5	15	48 ÷ 56,5	18	29	26	11	16
55975-1/4-6	6	1/4"	7	20	5	14	16,5	15	48 ÷ 56,5	18	29	26	11	16
55975-1/4-8	8	1/4"	7	23	5	17	16,5	15	55 ÷ 65	20	33,5	29	13	20
55975-3/8-8	8	3/8"	7,5	23	5	17	16,5	15	55 ÷ 65	20	33,5	29	13	20

Druckregelventil für Leitungseinbau

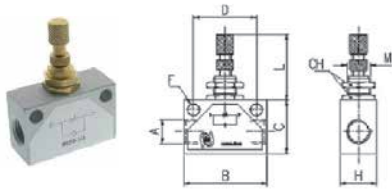
Baureihe 55980



Typ	Ø-Rohr	A	B	C	D	E	F	G	H	I	L1	L2	CH	CH1
55980-1/8-6	6	1/8"	5,5	20	5	14	16,5	15	48 ÷ 56,5	18	28,5	26	11	16
55980-1/4-6	6	1/4"	7	20	5	14	16,5	15	48 ÷ 56,5	18	28,5	26	11	16
55980-1/4-8	8	1/4"	7	23	5	17	16,5	15	55 ÷ 65	20	33,5	29	13	20
55980-3/8-8	8	3/8"	7,5	23	5	17	16,5	15	55 ÷ 65	20	33,5	29	13	20

Baureihe 8850

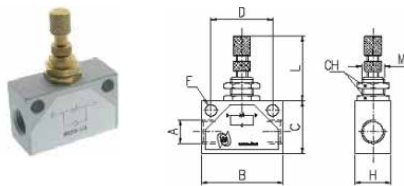
Block-Drosselrückschlagventil



Typ	A	B	C	H	D	F	Lmin	Lmax	M	CH
8850-M5	M5	25	15	12	18	4,5	20	27	M10x0,75	12
8850-1/8	1/8"	35	22	18	24,7	4,5	26	36	M12x0,75	15
8850-1/4	1/4"	46	30	20	35	6,5	26	36	M12x0,75	15
8850-3/8	3/8"	50	30	25	35	6,5	32	42	M18x1,5	22
8850-1/2	1/2"	60	40	25	44	6,5	32	44	M18x1,5	22

Baureihe 8860

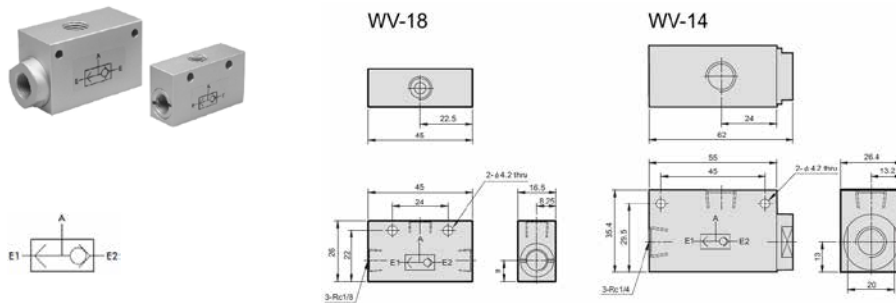
Block-Drosselventil



Typ	A	B	C	H	D	F	Lmin	Lmax	M	CH
8860-M5	M5	25	15	12	18	4,5	20	27	M10x0,75	12
8860-1/8	1/8"	35	22	18	24,7	4,5	27	34	M12x0,75	15
8860-1/4	1/4"	46	30	20	35	6,5	27	34	M12x0,75	15
8860-3/8	3/8"	50	30	25	35	6,5	32	43	M18x1,5	22
8860-1/2	1/2"	60	40	25	44	6,5	32	43	M18x1,5	22

Baureihe WV

ODER-Ventil



Baureihe UV

UND-Ventil

