

# Ventile Zubehör

## Zubehör 552-Namur Adapterplatten

Seite 60



## Batterieleisten

Seite 61 - 62



## Reihengrundplatte

Seite 63



## Magnetspulen

Seite 64 - 65



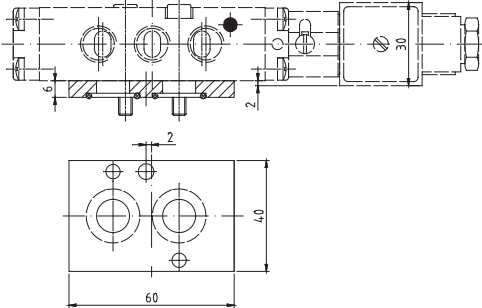
## Gerätesteckdosen

Seite 66 - 68



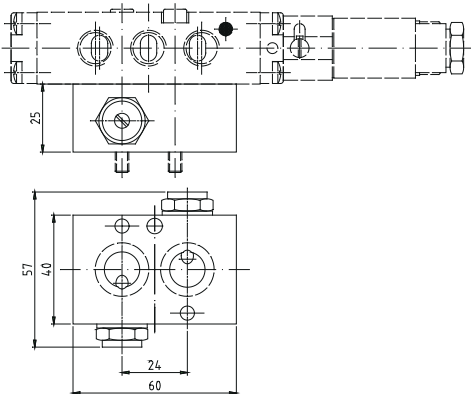
Zubehör 552-Namur

Adapterplatte für Einsatz bei Spulen Typ EEx iaIIc T6 und EEX m II T6



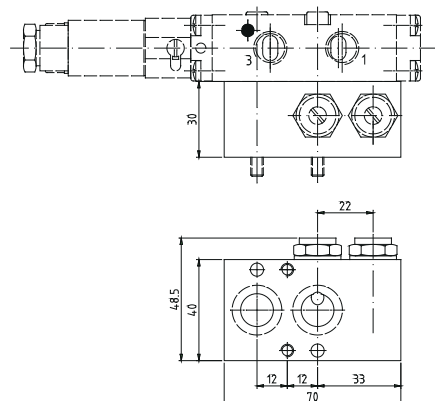
Maße	Typ	Lieferumfang	Gewicht
40x60x6	552/6/NA/A	1 Stk. Adapterplatte, 2 Stk. O-Ringe 16x2, 1 Stk. Kodierstift DIN 913-45H, M5x16, 2 Stk. Ventilbefestigungsschrauben M5x35	ca. 45 g

Adapterplatte für Drosselfunktion



Maße	Typ	Funktion	Lieferumfang	Gewicht
40x60x25	552/6/NA/DSS	3/2-Wege Drosselfunktion schließend	1 Stk. Adapterplatte mit 1 Stk. Drosselrückschlagventil, 1 Stk. Hohlschraube, 2 Stk. O-Ringe 16x2, 1 Stk. Kodierstift DIN 913-45H, M5x16, 2 Stk. Ventilbefestigungsschrauben M5x55	ca. 210 g
40x60x25	552/6/NA/DSO	3/2-Wege Drosselfunktion öffnend	1 Stk. Adapterplatte mit 1 Stk. Drosselrückschlagventil, 1 Stk. Hohlschraube, 2 Stk. O-Ringe 16x2, 1 Stk. Kodierstift DIN 913-45H, M5x16, 2 Stk. Ventilbefestigungsschrauben M5x55	ca. 210 g

Adapterplatte für Drosselfunktion beidseitig



Maße	Typ	Funktion	Lieferumfang	Gewicht
40x75x30	552/6/NA/D3B	3/2-Wege Drosselfunktion beidseitig	1 Stk. Adapterplatte mit 2 Stk. Drosselrückschlagventil, 2 Stk. O-Ringe 16x2, 1 Stk. Kodierstift DIN 913-45H, M5x16, 2 Stk. Ventilbefestigungsschrauben M5x60	ca. 250 g
40x75x30	552/6/NA/D5B	5/2-Wege Drosselfunktion beidseitig	1 Stk. Adapterplatte mit 2 Stk. Drosselrückschlagventil, 2 Stk. O-Ringe 16x2, 1 Stk. Kodierstift DIN 913-45H, M5x16, 2 Stk. Ventilbefestigungsschrauben M5x55	ca. 250 g

Batterieleiste 3/2 Wege



Batterieleiste 3/2 Wege

Werkstoffe	
Körper:	Aluminium
inkl. Dichtungen und Schrauben zur Ventilmontage	

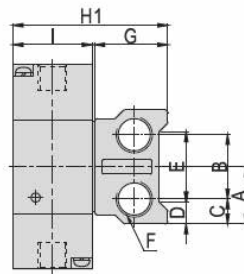
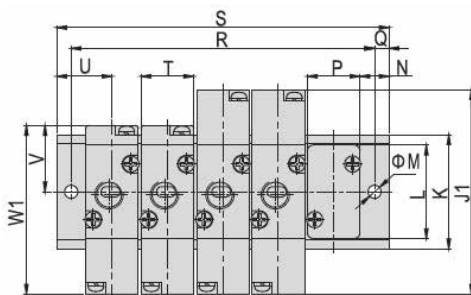
Typ	A	B	C	D	E	F	G	H 1	I	J	J1	K	L	M	N	P	Q	T	U	V	W	W1
532/4/M□	19,5	22	8,5	7,5	24	1,4"	25	53	27	131,4	70	39	32	4,5	10	18	5	18	19	22,7	88,4	57,7
532/5/M□	22,5	25	10	8	29	1/4"	25	61	35	162,4	84	45	40	4,5	12	22	6	22	213	27,7	109,1	69,7
532/6/M□	26	28	12	8	36	3/8"	29	70	40	174,8	96	52	47	4,5	13,5	27	6	27	27	32,5	119,9	80,5

Typ	R (Anzahl der Ventile)															
	1	2	3	4	5	6	7	8	9	10	11	12	13	14	15	16
532/4/M□	28	47	66	85	104	123	142	161	180	199	218	237	256	275	294	313
532/5/M□	34	57	80	103	126	149	172	195	218	241	264	287	310	333	356	379
532/6/M□	42	70	98	126	154	182	210	238	266	294	322	350	378	406	434	462

Typ	S (Anzahl der Ventile)															
	1	2	3	4	5	6	7	8	9	10	11	12	13	14	15	16
532/4/M□	38	57	76	95	114	133	152	171	190	209	228	247	266	285	304	323
532/5/M□	46	69	92	115	138	161	184	207	230	253	276	299	322	345	368	391
532/6/M□	54	82	110	138	166	194	222	250	278	306	334	362	390	418	446	474

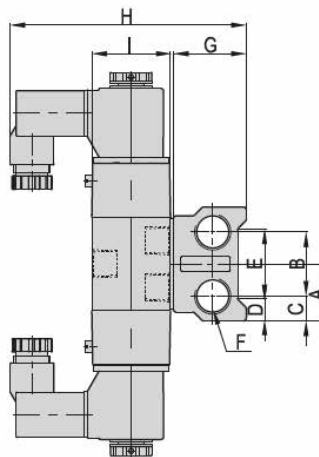
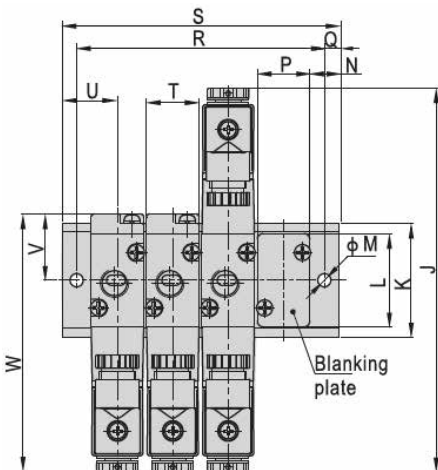
□ = Anzahl der Ventile      Beispiel: 532/5/M8      für Ventilleiste 8-fach

pneumatisch angesteuert



Abdeckplatte	
Größe	Typ
532/4	532/4/BP
532/5	532/5/BP
532/6	532/6/BP

elektrisch angesteuert



Zubehör

Batterieleiste 5/2 - 5/3 Wege



Batterieleiste 5/2 - 5/3 Wege

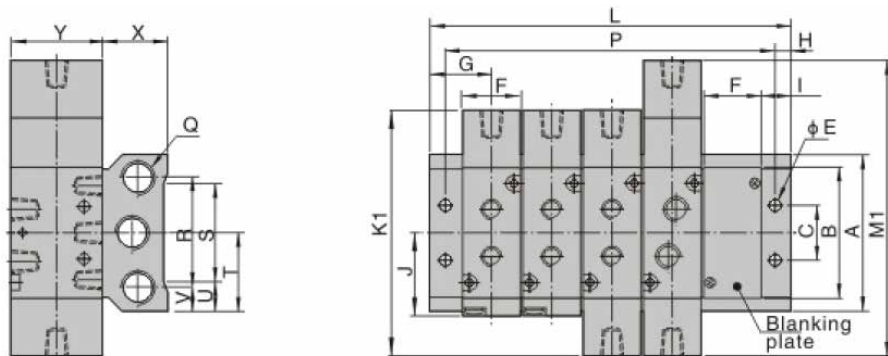
Werkstoffe	
Körper:	Aluminium
inkl. Dichtungen und Schrauben zur Ventilmontage	

Typ	A	B	C	E	F	G	H	I	J	K	K1	L (Anzahl der Ventile)															
												1	2	3	4	5	6	7	8	9	10	11	12	13	14	15	16
552/4/M□	58	43,2	20	4,5	18,3	19	5	10	28,2	139,4	81	38	57	76	95	114	133	152	171	190	209	228	247	266	285	304	323
552/5/M□	61	50,7	21	4,5	22,4	23	6	12	31,7	170	92	46	69	92	115	138	161	184	207	230	253	276	299	322	345	368	391
552/6/M□	75	64,8	26	4,5	27,3	27	6	13,5	40	188,8	111	54	82	110	138	166	194	222	250	278	306	334	362	-	-	-	-
552/15/M□	104	94,5	32	5,5	34,3	31,5	7	14,5	57	221,8	142	63	98	133	168	203	238	273	308	-	-	-	-	-	-	-	-

Typ	M	M1	P (Anzahl der Ventile)																Q	R	S	T	U	V	W	X	Y
			1	2	3	4	5	6	7	8	9	10	11	12	13	14	15	16									
552/4/M□	154,5	96	28	47	66	85	104	123	142	161	180	199	218	237	256	275	294	313	1/4"	40	30	29	14	9	79	25	27
552/5/M□	189	111	34	57	80	103	126	149	172	195	218	241	264	287	310	333	356	379	1/4"	43	32	30,5	14,5	9	93	26	35
552/6/M□	208	130	42	70	98	126	154	182	210	238	266	294	322	350	-	-	-	-	3/8"	53	48	37,5	13,5	11	99,5	30	40
552/15/M□	243	163	49	84	119	154	189	224	259	294	-	-	-	-	-	-	-	-	1/2"	68	67	52	18,5	18	112,5	38	50

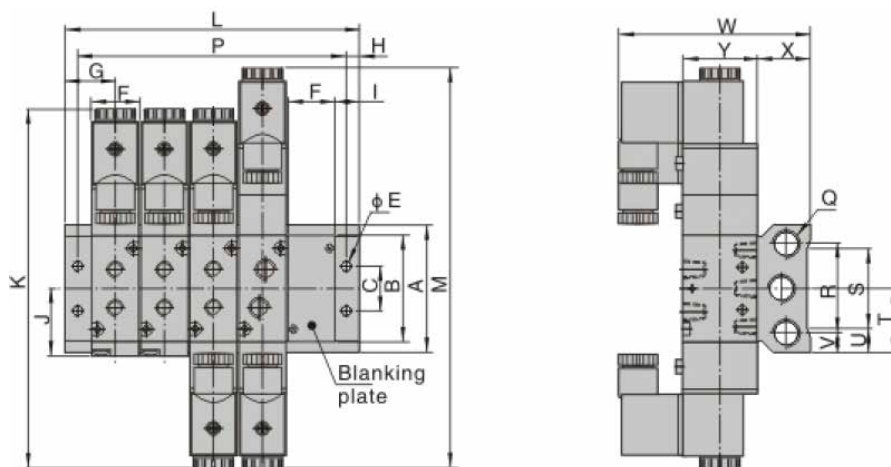
□ = Anzahl der Ventile      Beispiel: 552/5/M8 für Ventil 8-fach

pneumatisch angesteuert



Abdeckplatte	
Größe	Typ
552/4	552/4/BP
552/5	552/5/BP
552/6	552/6/BP
552/15	552/15/BP

elektrisch angesteuert

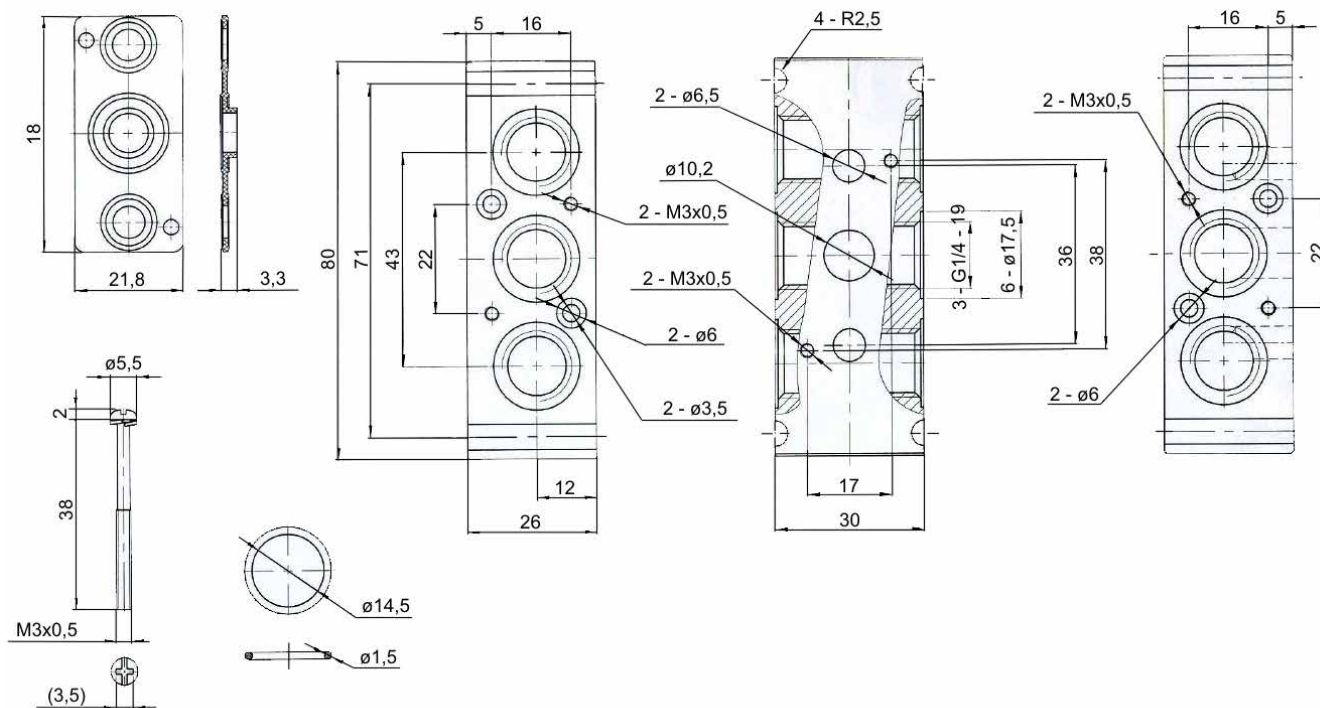


## Reihengrundplatte 5/2 - 5/3 Wege zu Ventil 552/5/AG18N



Reihengrundplatte 5/2 - 5/3 Wege zu Ventil 552/5/AG18N

Werkstoffe	
Körper:	Aluminium
inkl. Dichtungen und Schrauben zur Ventilmontage	



Bestellnummer: 552/5/M1

*Wir beraten Sie gerne  
zu mechanischen und  
pneumatischen Ventilen*

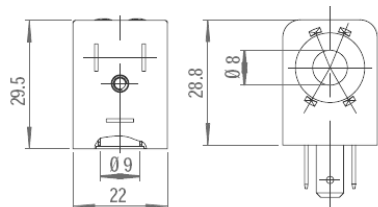
Mail: [office@concomatic.at](mailto:office@concomatic.at)

Tel: +43 (0) 7221 20820



Zubehör

Magnetspule Typ 550



**Beschreibung**

Der magnetische Stromkreis befindet sich eingekapselt in der Spule  
 Befestigung durch eine zentrale Befestigungsmutter  
 Elektrischer Anschluss nach Industrienorm

Material		Optionen	
Werkstoff:	Thermoplast	Spule mit Kabel	
Isolationsklasse:	F	Sonderspannung	
Umgebungstemp.:	-20°C +50°C	spez. Spulenleistung	
Schutzart:	IP65 mit Gerätesteckdose	UL-Ausführung	
		elektr. Anschluss nach DIN 175301-803-B	
		elektr. Anschluss M12 mit LED (nur DC)	

Bestellcode	Wechselstrom AC 50/60Hz		Gleichstrom DC		Leistungsaufnahme *		Spannungstoleranz		Einschaltdauer	Stecker
	Volt	Volt	AC	DC	AC	DC	AC	DC		
5506725	24	-	Anzug 8,5 VA Halten 6,0 VA	2,5 Watt	±10%	±10%	100%	Gerätestecker, siehe Zubehör S. 66		
5504984	110	-								
5505130	230	-								
5505078	-	24								

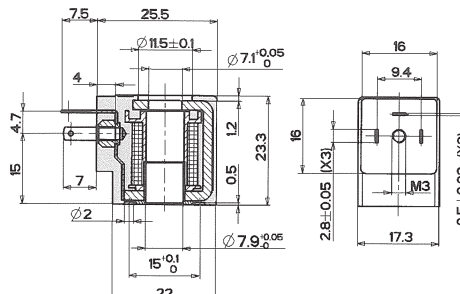
Magnetspule Typ EVI9



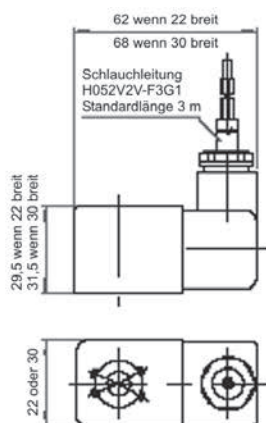
Breite: 16 mm  
 Einschaltdauer: 100%

Bestellcode	Wechselstrom 50/60Hz V	Gleichstrom V	Stecker
EVI9A024	24	-	Gerätestecker, siehe Zubehör S. 66
EVI9A110	110	-	
EVI9A230	230	-	
EVI9D024	-	24	

Leistungsaufnahme: AC 4,8/3,6VA; DC 2,5W  
 bei Standardspannung und Umgebungstemperatur +20°C  
 Toleranz: AC / DC ±10%  
 elektr. Anschluss: DIN EN 175-301-803, auf Anfrage DIN EN 175-301-803-C (micro)  
 auf Anfrage: andere Spannungen und Leistungsaufnahmen



## Magnetspule Typ 513, 515, 1213, 1215 Reihengrundplatte 5/2 - 5/3 Wege zu Ventil 552/5/AG18N

**Beschreibung**

Der magnetische Stromkreis befindet sich eingekapselt in der Spule und enthält einen thermischen Widerstand und eine thermische Sicherung. Befestigung durch eine zentrale Befestigungsmutter

Material		elektrischer Anschluss
Isolationsklasse F:	Thermoplast	3-poliges Kabel 3m
Magnetteil:	Stahl verzinkt	
		Umgebungstemperatur
		-20°C +50°C

Zertifikate: Erzeugt nach dem europäischen Standard für Hersteller von elektrischen Komponenten. Zur Verwendung in potenziell explosionsgefährdeten Umgebungen bestimmt.

EN 50014, EN 50028, EN50081-2, EN 50082-2, VDE 0580

Ex II 2 G EEx m II T4 und T5  
PTB 00 ATEX 2001X

Baubreite (mm)	Bestellcode	Temperaturklasse	Spannung (V)	Frequenz (Hz)	Leistungsaufnahme
22	1213	T5	24	-	2,8W
22	1213	T4	24	-	5,0W
22	513	T4	230	50/60	5,1VA
30	1215	T6	24	-	2,6W
30	515	T6	230	50/60	2,5VA
30	1215	T5	24	-	3,3W
30	515	T5	230	50/60	3,0VA
30	1215	T4	24	-	5,2W
30	515	T4	230	50/60	4,8VA

eigensichere Magnetspulen EEx ia IIC T<sub>1</sub> auf Anfrage lieferbar

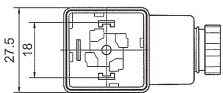
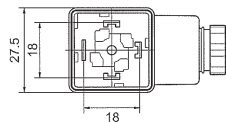
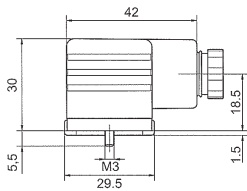
Zubehör

Gerätesteckdose Baureihe KA

DIN 43650-A



Maßzeichnung



KA 04	3 + Erde
KA 13	2 + Erde
Form	A
Kabeleingang	PG 9 (6-8 mm), PG 11 - 1/2" NPTF (8-10 mm)
Isolationsklasse	VDE 0110 1/89 - Class C
Nennspannung	max. 250 V ac - max. 300 V dc (IEC 664)
Nennstrom	10A (max. 16A / 40°C)
Durchgangswiderstand	≤ 4 mΩ
Leitungsquerschnitt	max. 1,5 mm <sup>2</sup>
Gehäuse schwarz/grau	für Schaltkreise 00 - D1 - V1 - T1 - S1 - R1
Gehäuse transparent	für Schaltkreise L0 - L3 - L4 - D0 - D5 - V0 - V5 - T5 - S5
Werkstoff Dichtung	NBR
Werkstoff Gehäuse	Polyamid
Befestigungsschraube	M3 x 32

Stecker ohne Schaltkreis

	PG 9	PG 11	1/2 NPTF	Gehäuse schwarz	Gehäuse grau
3 + Erde	•			KA042000B9	KA042000A9
		•		KA042000B1	KA042000A1
			•	KA042000B3	KA042000A3
2 + Erde	•			KA132000B9	KA132000A9
		•		KA132000B1	KA132000A1
			•	KA132000B3	KA132000A3

Stecker mit NBR-Profilichtung und Erdungsposition 12

Stecker mit Schaltkreis				L3	V5	T5	R1
Kabeleingang PG 9							
2 + Erde	24V	115V	230V				
schwarz	•						KA132R11B9
			•				KA132R12B9
				•			KA132R13B9
transparent	•			KA132L34T9	KA132V54T9	KA132T54T9	
			•	KA132L35T9	KA132V55T9		
			•	KA132L36T9	KA132V56T9		

Gehäuse transparent oder schwarz, PG 9 Kabeleingang, NBR-Profilichtung, LED-gelb, Erdungsposition 12

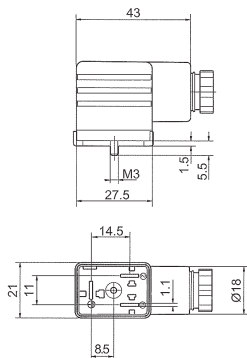


Gerätesteckdose Baureihe KB

Industrierausführung



Maßzeichnung



KB 13	2 + Erde
Form	B Industrierausführung
Kabeleingang	PG 7 (4-6 mm), PG 9 (6-8 mm)
Isolationsklasse	VDE 0110 1/89 - Class C
Nennspannung	max. 250 V ac - max. 300 V dc (IEC 664)
Nennstrom	10A (max. 16A / 40°C)
Durchgangswiderstand	≤ 4 mΩ
Leitungsquerschnitt	max. 1,5 mm <sup>2</sup>
Gehäuse schwarz/grau	für Schaltkreise 00 - D1 - V1 - T1
Gehäuse transparent	für Schaltkreise L0 - L3 - D0 - D5 - V0 - V5 - T5
Werkstoff Dichtung	NBR
Werkstoff Gehäuse	Polyamid
Befestigungsschraube	M3 x 32

Stecker ohne Schaltkreis

	PG 9	PG 11	Gehäuse schwarz	Gehäuse grau
2 + Erde	•		KB132000B7	
		•	KB132000B9	
	•			KB132000A7
		•		KB132000A9

Stecker mit NBR-Profilidichtung und Erdungsposition 12

Stecker mit Schaltkreis	L3	D5	V5	T5
Kabeleingang PG 9				
2 + Erde				
24V	KB132L34T9	KB132D54T9	KB132V54T9	KB132T54T9
115V	KB132L35T9		KB132V55T9	
230V	KB132L36T9		KB132V56T9	

Gehäuse transparent, PG 9 Kabeleingang, NBR-Profilidichtung, LED-gelb, Erdungsposition 12

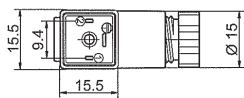
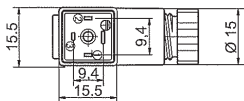
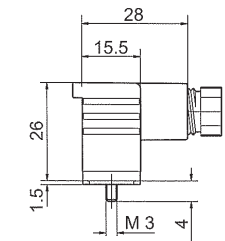
Zubehör

Gerätesteckdose Baureihe KD

Industrierausführung



Maßzeichnung



KD 04	3 + Erde
KD 13	2 + Erde
Form	C Industrierausführung
Kableingang	PG 7 (4-6 mm)
Isolationsklasse	VDE 0110 1/89 - Class C
Nennspannung	max. 250 V ac - max. 300 V dc (IEC 664)
Nennstrom	6A (max. 10A / 40°C)
Durchgangswiderstand	≤ 4 mΩ
Leitungsquerschnitt	max. 0,75 mm <sup>2</sup>
Gehäuse schwarz/grau	für Schaltkreise 00 - D1 - V1 - T1
Gehäuse transparent	für Schaltkreise L0 - L3 - D0 - D5 - V0 - V5 - T5
Werkstoff Dichtung	NBR
Werkstoff Gehäuse	Polyamid
Befestigungsschraube	M3 x 28

Stecker ohne Schaltkreis

	PG 7	Gehäuse schwarz	Gehäuse grau
3 + Erde	•	KD046000B7	KD046000A7
2 + Erde	•	KD136000B7	KD136000A7

Stecker mit NBR-Flachdichtung und Erdungsposition 6

Stecker mit Schaltkreis	L3	D5	V5
Kableingang PG 7			
2 + Erde			
24V	KD136L34T7	KD136D54T7	KD136V54T7
115V	KD136L35T7		KD136V55T7
230V	KD136L36T7		KD136V56T7

Gehäuse transparent, PG 7 Kableingang, NBR-Profilidichtung, LED-gelb, Erdungsposition 6

---

*Sie benötigen  
spezielles  
Zubehör?*

Wir helfen weiter:

Mail: [office@concomatic.at](mailto:office@concomatic.at)

Tel: +43 (0) 7221 20820

