

Ventile

3/2 - 5/2 - 5/3 Wegeventile pneumatisch betätigt

Baureihe 532 3/2 Wege, NC-NO

Seite 30 - 32



Baureihe 552 5/2 + 5/3 Wegeventil

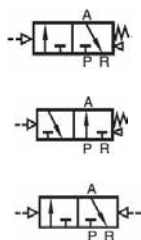
Seite 33 - 41



Baureihe 532

3/2 Wege, NC-NO

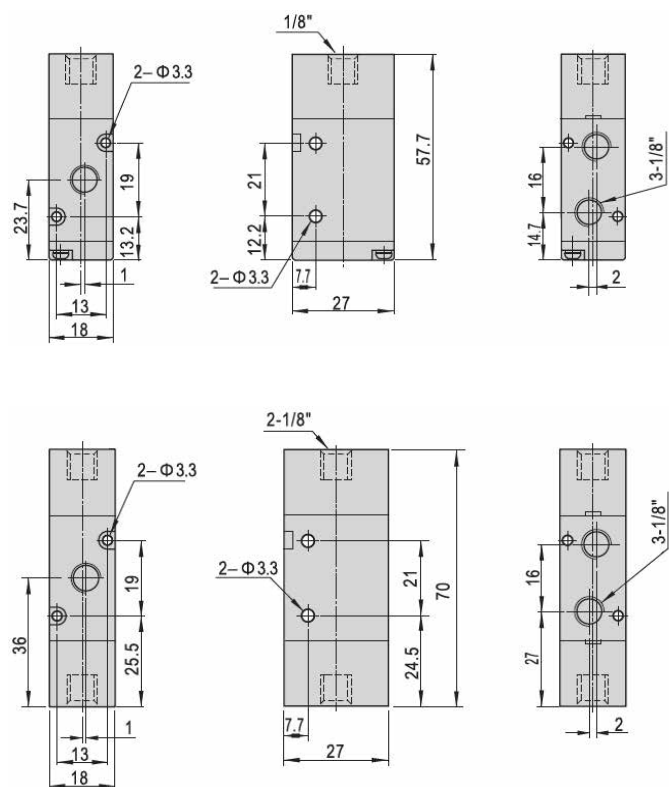
Produktbild



Technische Daten

3/2 Wege, NC-NO		
Bauart		Eigenschaften
Körper:	Aluminium	Druckbereich: 1,5 - 8 bar
Pilotteil:	Kunststoff	Medium: gefilterte Druckluft 40 µ, mit oder ohne Schmierung
Dichtung:	NBR	Umgebungstemperatur: 5°C bis +60°C
		Schaltfrequenz: 10/sek

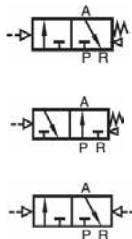
Anschluss (G)	Nennweite (mm)	Betätigung	Durchfluss NL/min (6 bar)	Typ
1/8	4	pneumatisch/Feder	780	532/4/AG18N/SP-NC
1/8	4	pneumatisch/Feder	780	532/4/AG18N/SP-NO
1/8	4	pneumatisch/beidseitig	780	532/4/AG18N/DP



3/2 Wege, NC-NO

Baureihe 532

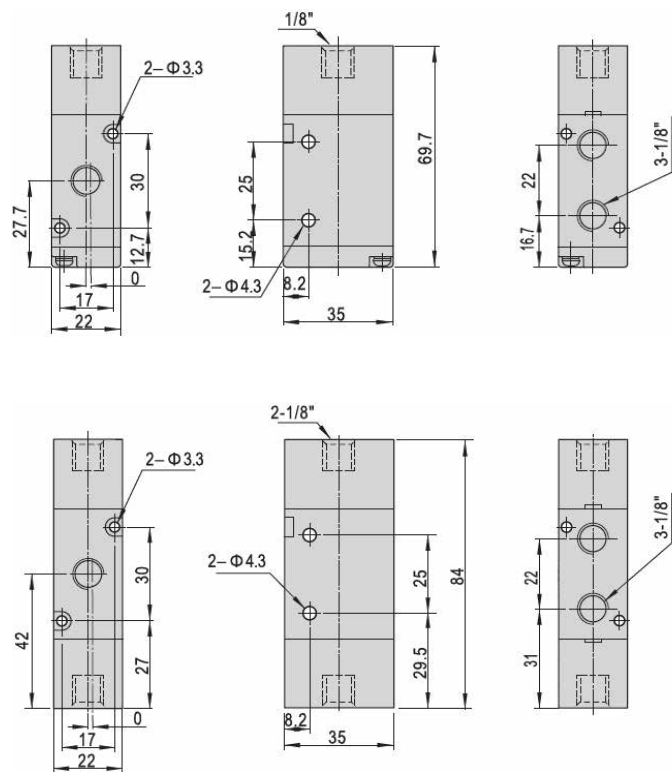
Produktbild



Technische Daten

3/2 Wege, NC-NO		
Bauart		Eigenschaften
Körper:	Aluminium	Druckbereich: 1,5 - 8 bar
Pilotteil:	Kunststoff	Medium: gefilterte Druckluft 40 µ, mit oder ohne Schmierung
Dichtung:	NBR	Umgebungstemperatur: 5°C bis +60°C
		Schaltfrequenz: 10/sek

Anschluss (G)	Nennweite (mm)	Betätigung	Durchfluss NL/min (6 bar)	Typ
1/8	5	pneumatisch/Feder	980	532/5/AG18N/SP-NC
1/8	5	pneumatisch/Feder	980	532/5/AG18N/SP-NO
1/8	5	pneumatisch/beidseitig	980	532/5/AG18N/DP



VENTILE

PNEUMATIKZYLINDER

DRUCKLUFTAUFBEREITUNG

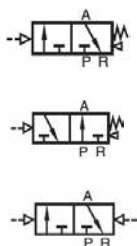
STROM- U. SPERRVENTILE

VERBINDUNGSELEMENTE

Baureihe 532

3/2 Wege, NC-NO

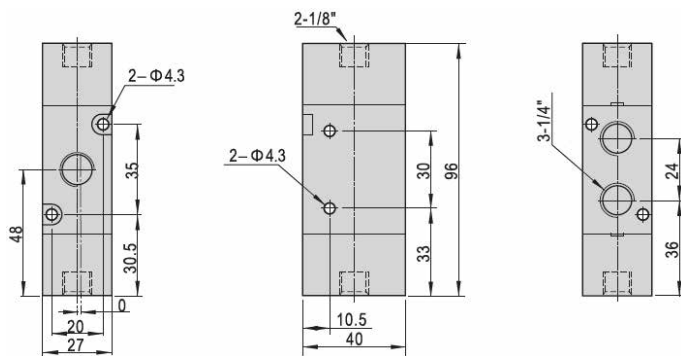
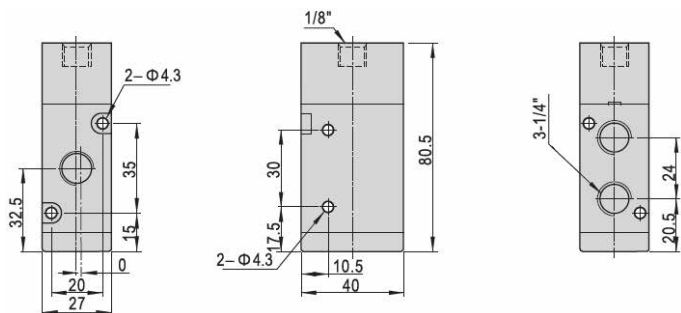
Produktbild



Technische Daten

3/2 Wege, NC-NO		
Bauart		Eigenschaften
Körper:	Aluminium	Druckbereich: 1,5 - 8 bar
Pilotteil:	Kunststoff	Medium: gefilterte Druckluft 40 µ, mit oder ohne Schmiering
Dichtung:	NBR	Umgebungstemperatur: 5°C bis +60°C
		Schaltfrequenz: 10/sek

Anschluss (G)	Nennweite (mm)	Betätigung	Durchfluss NL/min (6 bar)	Typ
1/4	6	pneumatisch/Feder	1670	532/6/AG14N/SP-NC
1/4	6	pneumatisch/Feder	1670	532/6/AG14N/SP-NO
1/4	6	pneumatisch/beidseitig	1670	532/6/AG14N/DS



5/2 Wegeventil

Baureihe 552

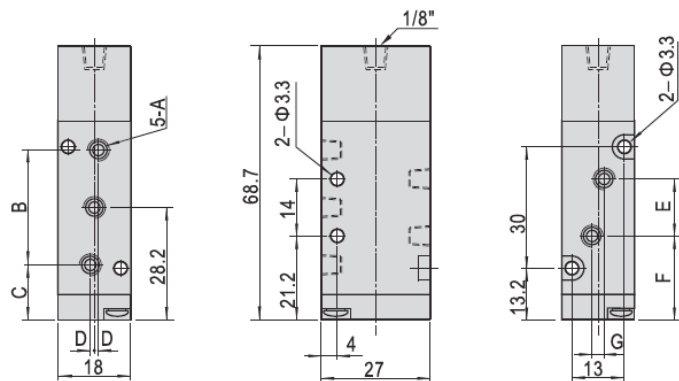
Produktbild



Technische Daten

5/2 Wegeventil		
Bauart		Eigenschaften
Körper:	Aluminium	Druckbereich: 1,5 - 8 bar
Pilotteil:	Kunststoff	Medium: gefilterte Druckluft 40 µ, mit oder ohne Schmierung
Dichtung:	NBR	Umgebungstemperatur: 5°C bis +60°C
		Schaltfrequenz: 5/sek

Anschluss (G)	Nennweite (mm)	Betätigung	Durchfluss NL/min (6 bar)	Typ
M5	4	pneumatisch/Feder	620	552/4/AG18N/SP
1/8	4	pneumatisch/Feder	800	552/4/AG18N/SP



Typ	A	B	C	D	E	F	G
552/4/AM5N/SP	M5x0,8	27	14,7	0	14	21,2	0
552/4/AG18N/SP	1/8"	28	14,2	1	16	20,2	3

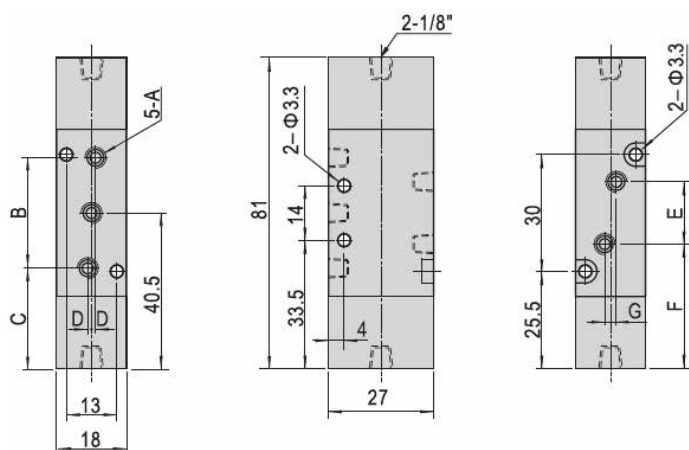
Produktbild



Technische Daten

5/2 Wegeventil		
Bauart		Eigenschaften
Körper:	Aluminium	Druckbereich: 1,5 - 8 bar
Pilotteil:	Kunststoff	Medium: gefilterte Druckluft 40 µ, mit oder ohne Schmiering
Dichtung:	NBR	Umgebungstemperatur: 5°C bis +60°C
		Schaltfrequenz: 5/sek

Anschluss (G)	Nennweite (mm)	Betätigung	Durchfluss NL/min (6 bar)	Typ
M5	4	pneumatisch/beidseitig	620	552/4/AM5N/DP
1/8	4	pneumatisch/beidseitig	800	552/4/AG18N/DP

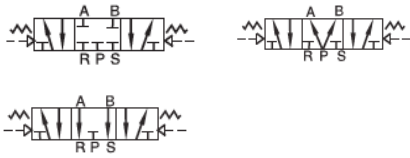


Typ	A	B	C	D	E	F	G
552/4/AM5N/DP	M5x0,8	27	27	0	14	33,5	0
552/4/AG18N/DP	1/8"	28	26,5	1	16	32,5	3

5/3 Wegeventil

Baureihe 552

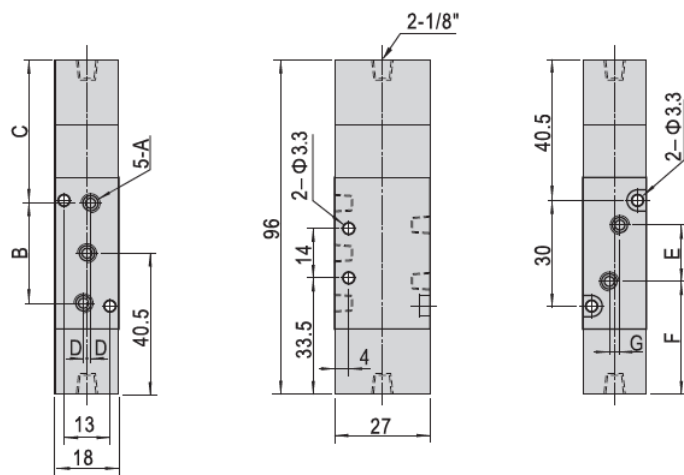
Produktbild



Technische Daten

5/3 Wegeventil		
Bauart		Eigenschaften
Körper:	Aluminium	Druckbereich: 1,5 - 8 bar
Pilotteil:	Kunststoff	Medium: gefilterte Druckluft 40 µ, mit oder ohne Schmierung
Dichtung:	NBR	Umgebungstemperatur: 5°C bis +60°C
		Schaltfrequenz: 5/sek

Anschluss (G)	Nennweite (mm)	Betätigung	Mittelstellung	Durchfluss NL/min (6 bar)	Typ
M5	4	pneum./beidseitig	geschlossen	620	552/4/AM5N/DP3C
1/8	4	pneum./beidseitig	geschlossen	800	552/5/AG18N/DP3C
M5	4	pneum./beidseitig	entlüftet	620	552/4/AM5N/DP3E
1/8	4	pneum./beidseitig	entlüftet	800	552/4/AG18N/DP3E
M5	4	pneum./beidseitig	belüftet	620	552/4/AM5N/DP3P
1/8	4	pneum./beidseitig	belüftet	800	552/4/AG18N/DP3P



Typ	A	B	C	D	E	F	G
552/4/AM5N/DP3_	M5x0,8	27	42	0	14	33,5	0
552/4/AG18N/DP3_	1/8"	28	41,5	1	16	32,5	3

VENTILE

PNEUMATIKZYLINDER

DRUCKLUFTAUFBEREITUNG

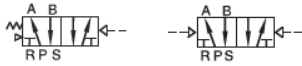
STROM- U. SPERRVENTILE

VERBINDUNGSELEMENTE

Baureihe 552

5/2 Wegeventil

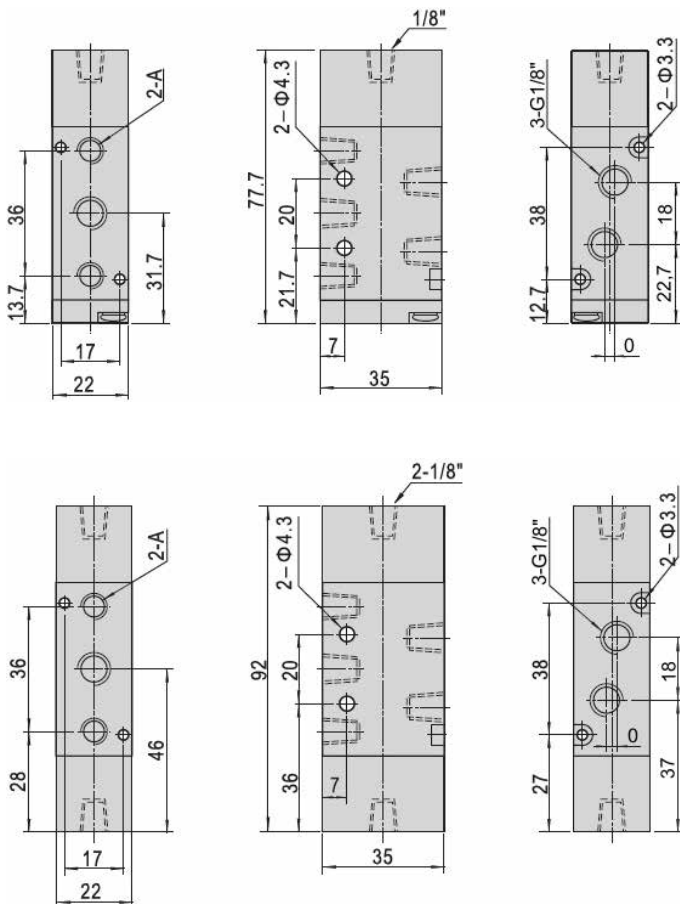
Produktbild



Technische Daten

5/2 Wegeventil		
Bauart		Eigenschaften
Körper:	Aluminium	Druckbereich: 1,5 - 8 bar
Pilotteil:	Kunststoff	Medium: gefilterte Druckluft 40 µ, mit oder ohne Schmierung
Dichtung:	NBR	Umgebungstemperatur: 5°C bis +60°C
		Schaltfrequenz: 5/sek

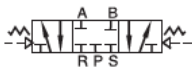
Anschluss (G)	Nennweite (mm)	Betätigung	Durchfluss NL/min (6 bar)	Typ
1/8	5	pneumatisch/Feder	1000	552/5/AG18N/SP
1/8	5	pneumatisch/beidseitig	1000	552/5/AG18N/DP



5/3 Wegeventil

Baureihe 552

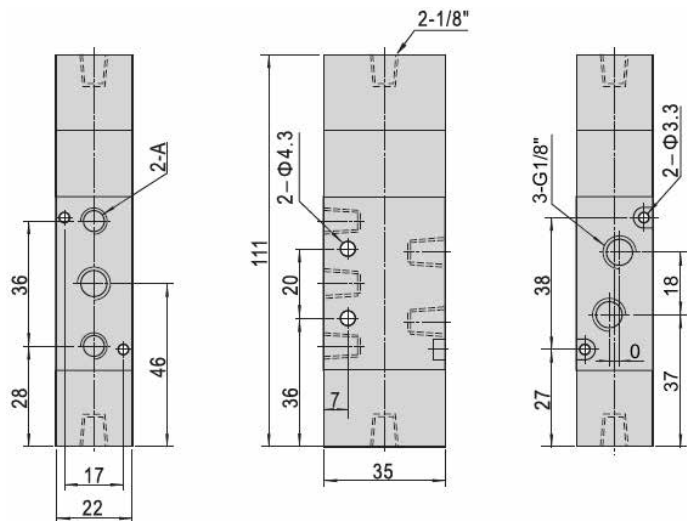
Produktbild



Technische Daten

5/3 Wegeventil		
Bauart		Eigenschaften
Körper:	Aluminium	Druckbereich: 1,5 - 8 bar
Pilotteil:	Kunststoff	Medium: gefilterte Druckluft 40 µ, mit oder ohne Schmiering
Dichtung:	NBR	Umgebungstemperatur: 5°C bis +60°C
		Schaltfrequenz: 5/sek

Anschluss (G)	Nennweite (mm)	Betätigung	Mittelstellung	Durchfluss NL/min (6)	Typ
1/8	5	pneum./beidseitig	geschlossen	1000	552/5/AG14N/DP3C
1/8	5	pneum./beidseitig	entlüftet	1000	552/5/AG14N/DP3E
1/8	5	pneum./beidseitig	belüftet	1000	552/5/AG14N/DP3P



Baureihe 552

5/2 Wegeventil

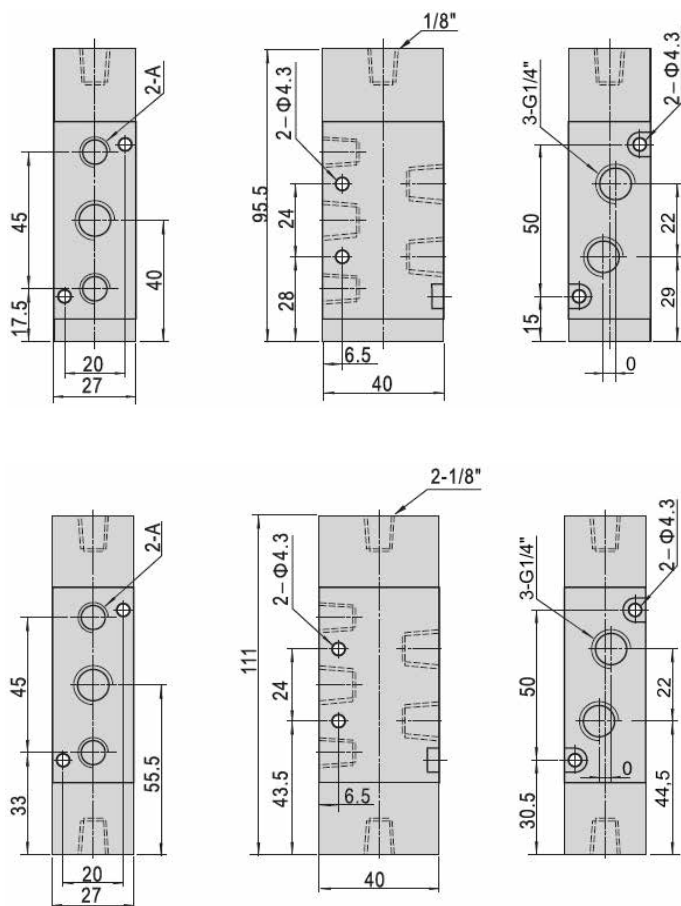
Produktbild



Technische Daten

5/2 Wegeventil		
Bauart		Eigenschaften
Körper:	Aluminium	Druckbereich: 1,5 - 8 bar
Pilotteil:	Kunststoff	Medium: gefilterte Druckluft 40 µ, mit oder ohne Schmiering
Dichtung:	NBR	Umgebungstemperatur: 5°C bis +60°C
		Schaltfrequenz: 5/sek

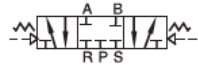
Anschluss (G)	Nennweite (mm)	Betätigung	Durchfluss NL/min (6 bar)	Typ
1/4	6	pneumatisch/Feder	1670	552/6/AG14N/SP
1/4	6	pneumatisch/beidseitig	1670	552/6/AG14N/DP



5/3 Wegeventil

Baureihe 552

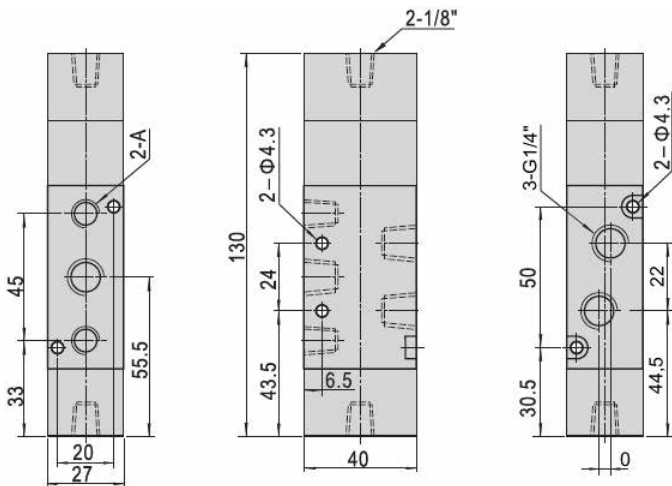
Produktbild



Technische Daten

5/3 Wegeventil		
Bauart		Eigenschaften
Körper:	Aluminium	Druckbereich: 1,5 - 8 bar
Pilotteil:	Kunststoff	Medium: gefilterte Druckluft 40 µ, mit oder ohne Schmierung
Dichtung:	NBR	Umgebungstemperatur: 5°C bis +60°C
		Schaltfrequenz: 5/sek

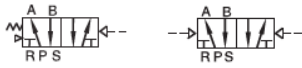
Anschluss (G)	Nennweite (mm)	Betätigung	Mittelstellung	Durchfluss NL/min (6)	Typ
1/4	6	pneum./beidseitig	geschlossen	1670	552/6/AG14N/DP3C
1/4	6	pneum./beidseitig	entlüftet	1670	552/6/AG14N/DP3E
1/4	6	pneum./beidseitig	belüftet	1670	552/6/AG14N/DP3P



Baureihe 552

5/2 Wegeventil

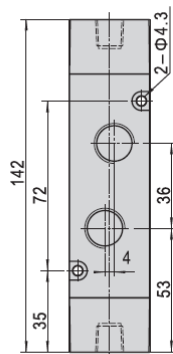
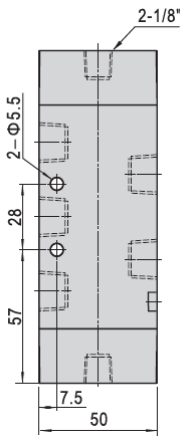
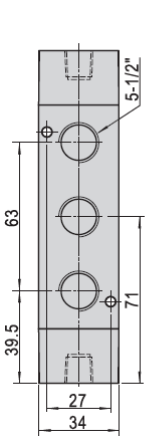
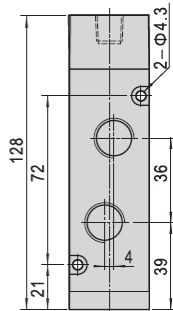
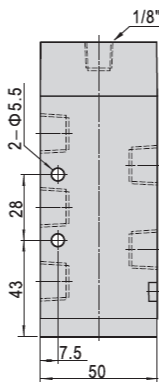
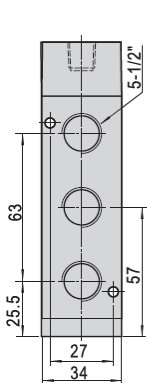
Produktbild



Technische Daten

5/2 Wegeventil		
Bauart		Eigenschaften
Körper:	Aluminium	Druckbereich: 1,5 - 8 bar
Pilotteil:	Kunststoff	Medium: gefilterte Druckluft 40 µ, mit oder ohne Schmierung
Dichtung:	NBR	Umgebungstemperatur: 5°C bis +60°C
		Schaltfrequenz: 3/sek

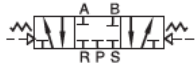
Anschluss (G)	Nennweite (mm)	Betätigung	Durchfluss NL/min (6 bar)	Typ
1/2	15	pneumatisch/Feder	4100	552/15/AG12N/SP
1/2	15	pneumatisch/beidseitig	4100	552/15/AG12N/DP



5/3 Wegeventil

Baureihe 552

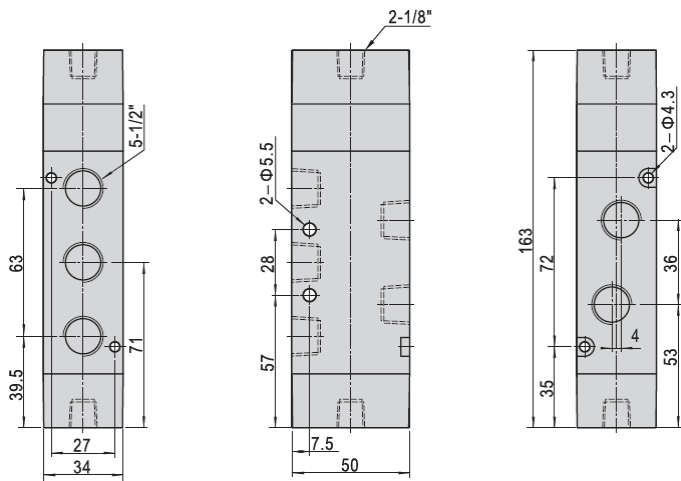
Produktbild



Technische Daten

5/3 Wegeventil		
Bauart		Eigenschaften
Körper:	Aluminium	Druckbereich: 1,5 - 8 bar
Pilotteil:	Kunststoff	Medium: gefilterte Druckluft 40 µ, mit oder ohne Schmierung
Dichtung:	NBR	Umgebungstemperatur: 5°C bis +60°C
		Schaltfrequenz: 3/sek

Anschluss (G)	Nennweite (mm)	Betätigung	Mittelstellung	Durchfluss NL/min (6 bar)	Typ
1/2	15	pneum./beidseitig	geschlossen	4100	552/15/AG12N/DP3C
1/2	15	pneum./beidseitig	entlüftet	4100	552/15/AG12N/DP3E
1/2	15	pneum./beidseitig	belüftet	4100	552/15/AG12N/DP3P



VENTILE

PNEUMATIKZYLINDER

DRUCKLUFTAUFBEREITUNG

STROM- U. SPERRVENTILE

VERBINDUNGSELEMENTE