

# Ventile

## 3/2 - 5/2 - 5/3 Wegeventile manuell betätigt

### Baureihe HSV

Seite 20



### Baureihe HV

Seite 21 - 22



### Baureihe KT

Seite 23



### Baureihe KH - 3/2 Wege

Seite 24



### Baureihe KH 5/2 Wege

Seite 25



### Baureihe KH 5/3 Wege, Mst. geschlossen

Seite 26



### Baureihe KH 5/3 Wege, Mst. entlüftet

Seite 27



Baureihe HSV

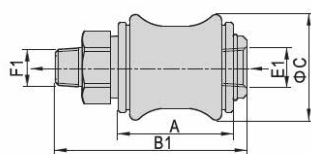
Produktbild



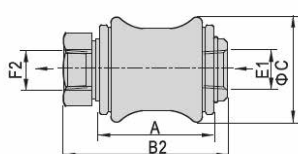
Technische Daten

Betätigung	Handschiebeventil
Medium	gefilterte Druckluft 40 µ, mit oder ohne Schmierung
Schmierung	nicht notwendig
Druckbereich	0 - 10 bar
Prüfdruck	15 bar
Temperatur (°C)	-20 bis +70
Werkstoff	Aluminium

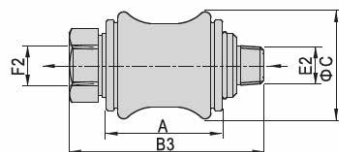
Standard



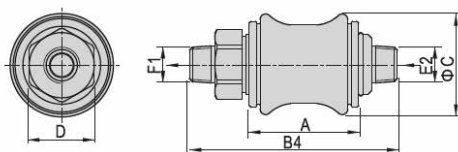
2 x Aussengewinde (FF)



Innen- und Aussengewinde (SF)



2 x Innengewinde (SS)



Typ	A	B1	B2	B3	B4	C	D	E1	E2	F1	F2
HSV18	30	50	43	50	57	27,5	17	1/8"	1/8"	1/8"	1/8"
HSV14	32,5	58	47	58	69	30	19	1/4"	1/4"	1/4"	1/4"
HSV38	39	68,5	55,5	68,5	81,5	35,5	22	3/8"	3/8"	3/8"	3/8"
HSV12	50	85,5	70,5	85,5	100,5	44	30	1/2"	1/2"	1/2"	1/2"
HSV34	58	96,5	79,5	96,5	113,5	53,5	36	3/4"	3/4"	3/4"	3/4"
HSV10	70	114,5	96,5	114,5	132,5	65,5	44	1"	1"	1"	1"

Bestellbezeichnung

HSV	18	SS
	18: G 1/8" 14: G 1/4" 38: G 3/8" 12: G 1/2" 34: G 3/4" 10: G 1"	leer: Standard SS: 2 x Aussengewinde FF: 2 x Innengewinde SF: Innen- und Aussengewinde

4/2 Wege, 4/3 Wege

Baureihe HV

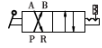
Produktbild



4/2 way



4/2 way with lock



4/3 way closed center



4/3 way closed center type with lock



Technische Daten

4/2 Wege, 4/3 Wege	
Betätigung	manuell
Medium	gefilterte Druckluft 40 µ, mit oder ohne Schmierung
Schmierung	nicht notwendig
Druckbereich	0 - 10 bar
Prüfdruck	15 bar
Temperatur (°C)	-20 bis +70
Werkstoff	Aluminium

Anschluss (G)	Nennweite (mm)	Durchfluss NL/min (6 bar)
1/8	4	650
1/4	5	1400
3/8	6	1400
1/2	10	4800
3/4	10	4800

Bestellbezeichnung

4HV	2	30	06	S	L
Baureihe	<b>Baugröße:</b> 2: G1/8" - G1/4" 3: G1/4" - G3/8" 4: G1/2" - G3/4"	10: 4/2 Wege 30: 4/3 Wege	<b>Anschluss</b> 06: G1/8" 08: G1/4" 10: G3/8" 15: G1/2" 20: G3/4"	<b>Montageart:</b> leer: ohne Schalttafelmutter S: mit Schalttafelmutter	leer: ohne Verriegelung L: mit Verriegelung

Wir beraten Sie gerne zu mechanischen und pneumatischen Ventilen

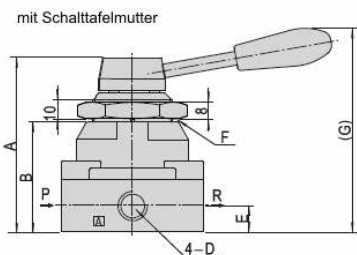
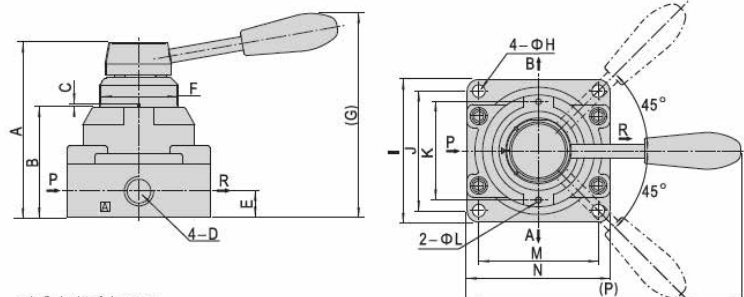
Mail: office@concomatic.at

Tel: +43 (0) 7221 20820

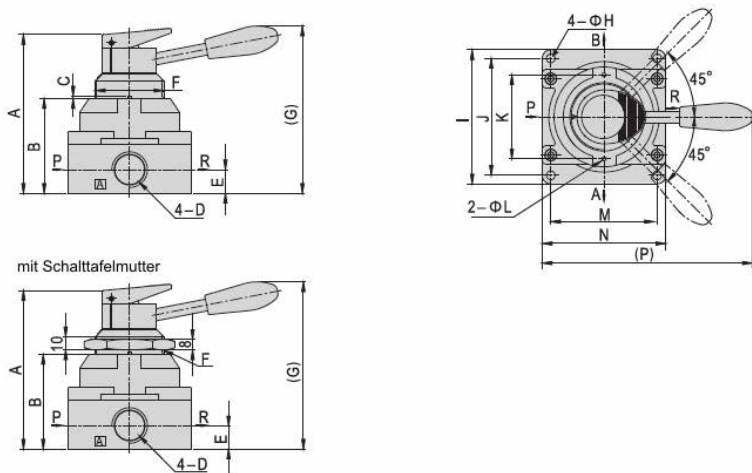


Baureihe HV

4/2 Wege, 4/3 Wege



Typ	A	B	C	D	E	F	G	H	I	J	K	L	M	N	P
4HV2□□-06	73	45	1,5	1/8"	11,5	M34x1,5	92,5	5,5	62	49	40	3	49	62	120
4HV2□□-08	73	45	1,5	1/4"	11,5	M34x1,5	92,5	5,5	62	49	40	3	49	62	120
4HV3□□-08	88,5	56	1,5	1/4"	13,5	M40x1,5	104	6,5	74	62	51	3	62	74	140
4HV3□□-10	88,5	56	1,5	3/8"	13,5	M40x1,5	104	6,5	74	62	51	3	62	74	140
4HV4□□-15	110	72	2	1/2"	18	M52x1,5	128	6,5	102	89	64	3	81	94	160
4HV4□□-20	110	72	2	3/4"	18	M52x1,5	128	6,5	102	89	64	3	81	94	160



Typ	A	B	C	D	E	F	G	H	I	J	K	L	M	N	P
4HV2□□-06-L	84	45	1,5	1/8"	11,5	M34x1,5	92,5	5,5	62	49	40	3	49	62	120
4HV2□□-08-L	84	45	1,5	1/4"	11,5	M34x1,5	92,5	5,5	62	49	40	3	49	62	120
4HV3□□-08-L	99	56	1,5	1/4"	13,5	M40x1,5	104	6,5	74	62	51	3	62	74	140
4HV3□□-10-L	99	56	1,5	3/8"	13,5	M40x1,5	104	6,5	74	62	51	3	62	74	140
4HV4□□-15-L	121	72	2	1/2"	18	M52x1,5	128	6,5	102	89	64	3	81	94	160
4HV4□□-20-L	121	72	2	3/4"	18	M52x1,5	128	6,5	102	89	64	3	81	94	160

3/2 - 5/2 Wege

Baureihe KT

Produktbild



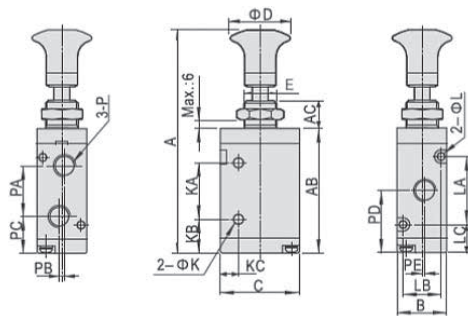
Technische Daten

3/2 - 5/2 Wege		
Bauart		Eigenschaften
Körper:	Aluminium	Druckbereich: 0 - 8 bar
Pilotteil:	Kunststoff	Medium: gefilterte Druckluft 40 µ, mit oder ohne Schmierung
Dichtung:	NBR	Umgebungstemperatur: -10°C bis +60°C

Funktion	Anschluss (G)	Nennweite (mm)	Betätigung	Durchfluss NL/min (6 bar)	Typ
3/2 Wege	1/8	5	Taste/rastend	840	KT-3218/A
	1/4	6	Taste/rastend	1250	KT-3214/A

KT-3218/A	A	AB	AC	B	C	D	E	K	KA	KB	KC	L
	98	57,8	10	22	35	25	M14x1	4,3	25	16	8	3,3
	LA	LB	LC	P	PA	PB	PC	PD	PE			

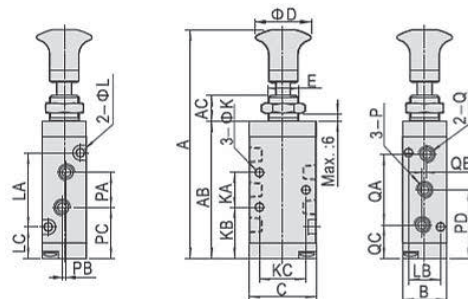
KT-3214/A	A	AB	AC	B	C	D	E	K	KA	KB	KC	L
	106,5	66,5	10	27	40	25	M16x1	4,3	30	18	10	4,3
	LA	LB	LC	P	PA	PB	PC	PD	PE			



Funktion	Anschluss (G)	Nennweite (mm)	Betätigung	Durchfluss NL/min (6 bar)	Typ
5/2 Wege	1/8	5	Taste/rastend	840	KT-5218/A
	1/4	6	Taste/rastend	1250	KT-5214/A

KT-5218/A	A1	A2	B	C	D	E	F	G	H	I	J	K	L
	1/8	1/8	28	14,2	28,2	2	13	18	22	12	0,75	90	14
	M	N	P	Q	R	S	T	U	V	W	X	Y	

KT-5214/A	A1	A2	B	C	D	E	F	G	H	I	J	K	L
	1/4	1/4	45	17,5	40	0	20	27	25	18	1	115	24
	M	N	P	Q	R	S	T	U	V	W	X	Y	



Baureihe KH

3/2 Wege

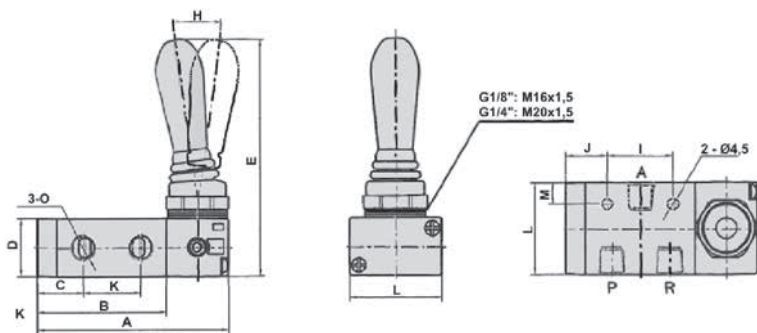
Produktbild



Technische Daten

3/2 Wege, NC		
Bauart		Eigenschaften
Körper:	Aluminium	Druckbereich: 0 - 8 bar
Pilotteil:	Kunststoff	Medium: gefilterte Druckluft 40 µ, mit oder ohne Schmierung
Dichtung:	NBR	Umgebungstemperatur: -10°C bis +60°C

Anschluss (G)	Betätigung	Durchfluss NL/min (6 bar)	Typ
1/8	Hebel/bistabil	740	KH-3218NC
1/4	Hebel/bistabil	1200	KH-3214NC
1/8	Hebel/Feder	740	KHF-3218NC
1/4	Hebel/Feder	1200	KHF-3214NC

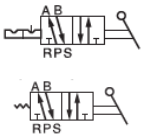


Größe	A	B	C	D	E	H	I	J	K	L	M
1/8"	73,5	49,5	17,5	22	90	15	25	16	22	35	8,2
1/4"	86	58	21	27	93,5	18	30	18	24	40	10,5

5/2 Wege

Baureihe KH

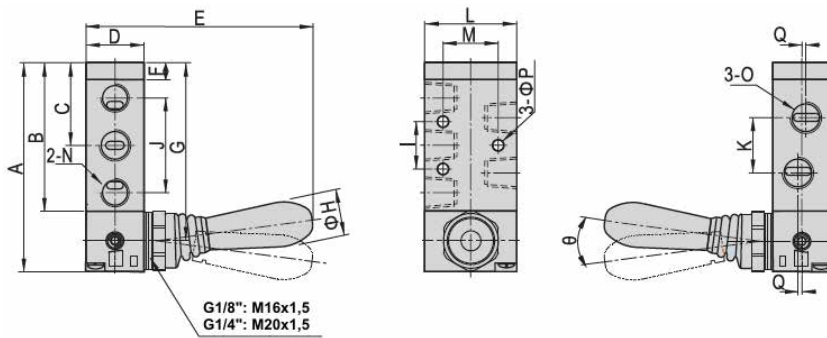
Produktbild



Technische Daten

5/2 Wege		
Bauart		Eigenschaften
Körper:	Aluminium	Druckbereich: 0 - 8 bar
Dichtung:	NBR	Medium: gefilterte Druckluft 40 µ, mit oder ohne Schmiering
		Umgebungstemperatur: -20°C bis +70°C

Anschluss (G)	Betätigung	Durchfluss NL/min (6 bar)	Typ
1/8	Hebel/bistabil	1500	KH-5218/A
1/4	Hebel/bistabil	2250	KH-5214/A
1/8	Hebel/Feder	1500	KHF-5218/A
1/4	Hebel/Feder	2250	KHF-5214/A

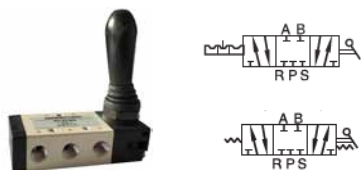


Größe	A	B	C	D	E	F	G	H	I	J	K	L	M	N	O	P	Q	Ø
1/8"	81,5	57,5	32,5	22	90	7,5	69,5	18	20	36	18	35	23,5	1/8"	1/8"	4,3	-	15
1/4"	101	73	40,5	27	93,5	8	87	18	24	45	22	40	27,5	1/4"	1/4"	4,3	-	18

Baureihe KH

5/3 Wege, Mittelstellung geschlossen

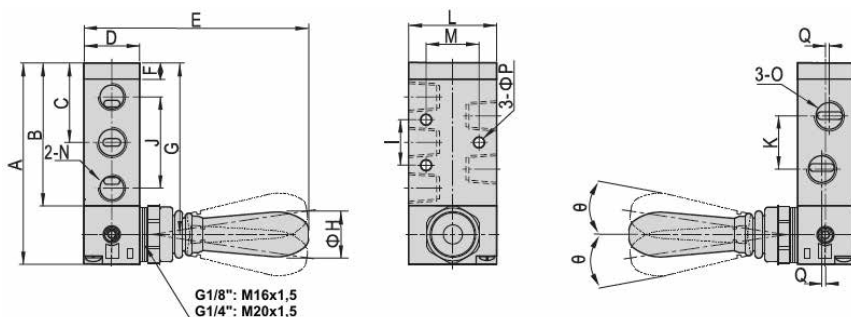
Produktbild



Technische Daten

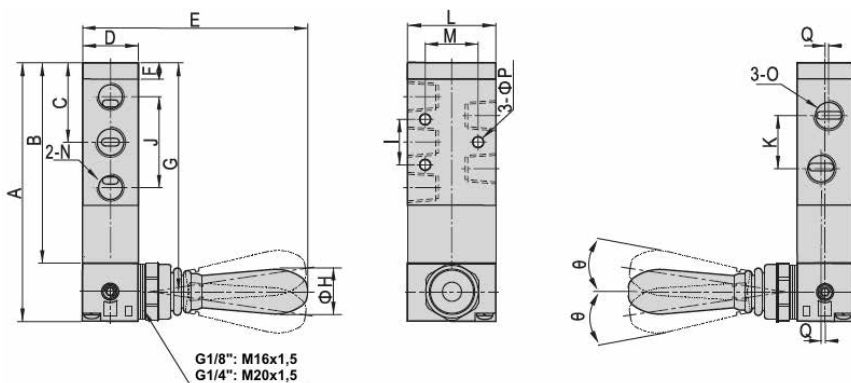
5/3 Wege, Mittelstellung geschlossen		
Bauart		Eigenschaften
Körper:	Aluminium	Druckbereich: 0 - 8 bar
Dichtung:	NBR	Medium: gefilterte Druckluft 40 µ, mit oder ohne Schmierung
		Umgebungstemperatur: -20°C bis +70°C

Hebel/bistabil



Größe	A	B	C	D	E	F	G	H	I	J	K	L	M	N	O	P	Q	θ
1/8"	81,5	57,5	32,5	22	90,5	7,5	69,5	18	20	36	18	35	23,5	1/8"	1/8"	4,3	-	8,5
1/4"	101	73	40,5	27	94	8	87	18	24	45	22	40	27,5	1/4"	1/4"	4,3	-	10

Hebel/Feder



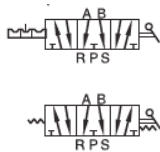
Größe	A	B	C	D	E	F	G	H	I	J	K	L	M	N	O	P	Q	θ
1/8"	100,5	76,5	32,5	22	90,5	7,5	88,5	18	20	36	18	35	23,5	1/8"	1/8"	4,3	-	8,5
1/4"	120	92	40,5	27	94	8	106	18	24	45	22	40	27,5	1/4"	1/4"	4,3	-	10



5/3 Wege, Mittelstellung entlüftet

Baureihe KH

Produktbild

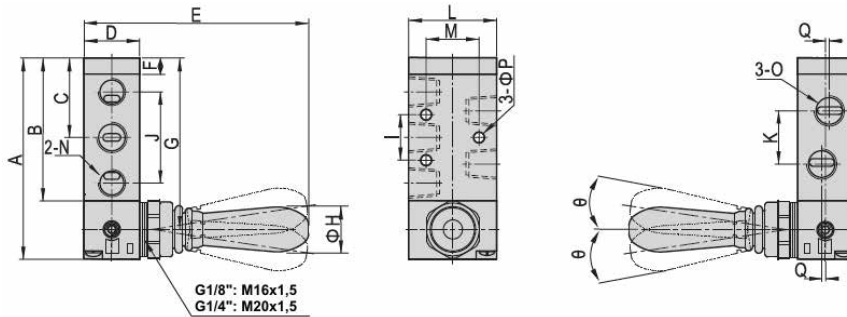


Technische Daten

5/3 Wege, Mittelstellung entlüftet		
Bauart		Eigenschaften
Körper:	Aluminium	Druckbereich: 0 - 8 bar
Dichtung:	NBR	Medium: gefilterte Druckluft 40 µ, mit oder ohne Schmierung
		Umgebungstemperatur: -20°C bis +70°C

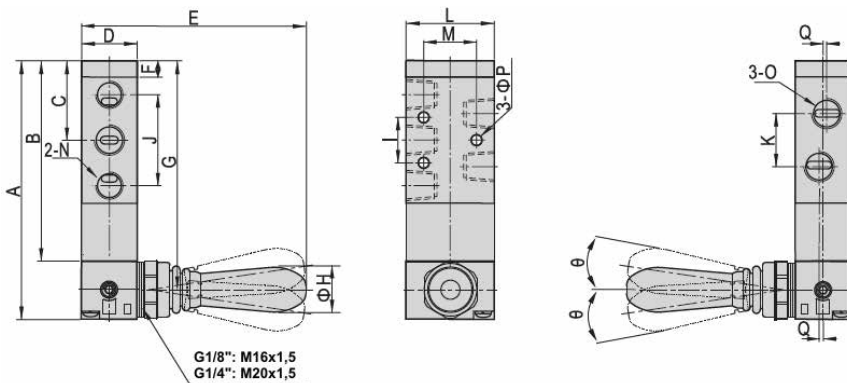
Anschluss (G)	Betätigung	Durchfluss NL/min (6 bar)	Typ
1/8	Hebel/bistabil	1500	KH-5318E/A
1/4	Hebel/bistabil	2250	KH-5314E/A
1/8	Hebel/Feder	1500	KHF-5314E/A
1/4	Hebel/Feder	2250	KHF-5314E/A

Hebel/bistabil



Größe	A	B	C	D	E	F	G	H	I	J	K	L	M	N	O	P	Q	θ
1/8"	81,5	57,5	32,5	22	90,5	7,5	69,5	18	20	36	18	35	23,5	1/8"	1/8"	4,3	-	8,5
1/4"	101	73	40,5	27	94	8	87	18	24	45	22	40	27,5	1/4"	1/4"	4,3	-	10

Hebel/Feder



Größe	A	B	C	D	E	F	G	H	I	J	K	L	M	N	O	P	Q	θ
1/8"	100,5	76,5	32,5	22	90,5	7,5	88,5	18	20	36	18	35	23,5	1/8"	1/8"	4,3	-	8,5
1/4"	120	92	40,5	27	94	8	106	18	24	45	22	40	27,5	1/4"	1/4"	4,3	-	10