

Ventile

3/2 - 5/2 - 5/3 Wegeventile elektrisch betätigt

Baureihe 532 3/2 Wegeventil NC-NO

Seite 44 - 46



Baureihe 552 5/2 + 5/3 Wegeventil

Seite 47 - 55



Baureihe 552 5/2 NAMUR-Wegeventil

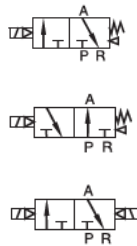
Seite 56



Baureihe 532

3/2 Wegeventil NC-NO

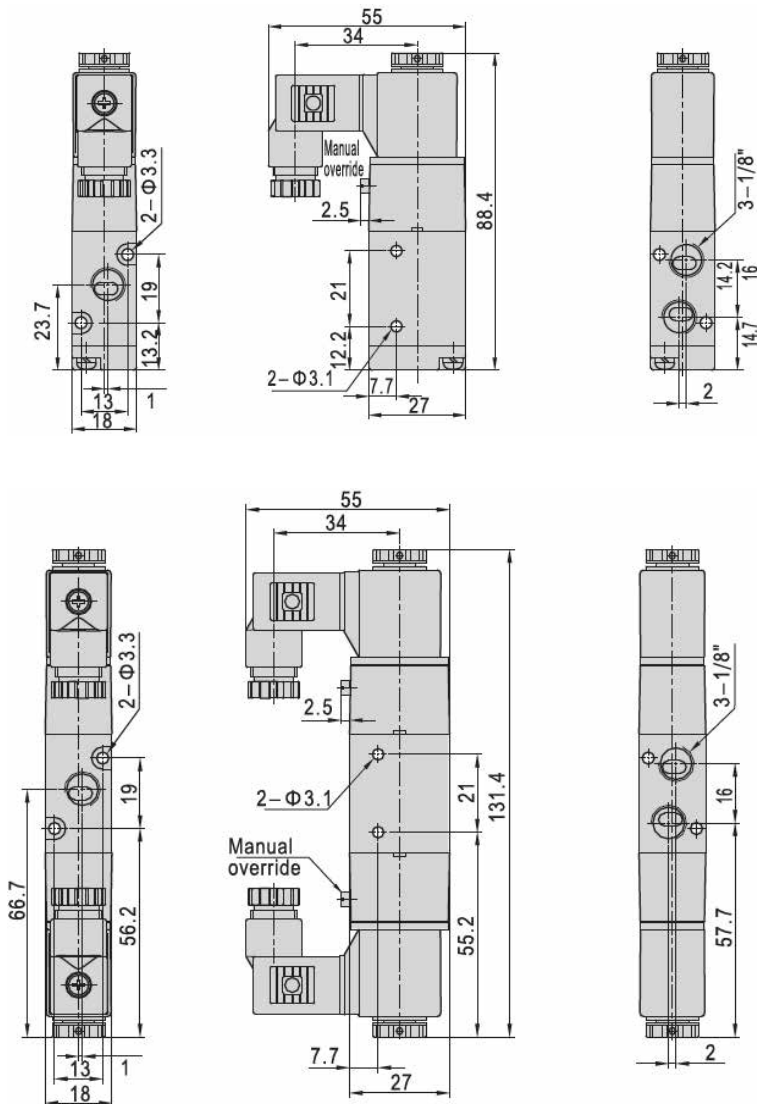
Produktbild



Technische Daten

3/2 Wegeventil NC-NO		
Werkstoffe		Eigenschaften
Körper:	Aluminium	Druckbereich: 1,5 - 8 bar
Pilotteil:	Kunststoff	Medium: gefilterte Druckluft 40 µ, mit oder ohne Schmiering
Dichtung:	NBR	Umgebungstemperatur: 5°C bis +60°C
		Schaltfrequenz: 10/sek
		Elektr. Eigenschaften
		Spule: Typ EVI9, siehe Seite 64
		Standardspannungen: 24Vdc, 230Vac
		Schutzart: IP65 mit Gerätestecker

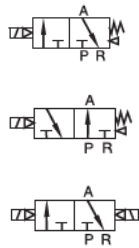
Anschluss (G)	Nennweite (mm)	Betätigung	Durchfluss NL/min (6 bar)	Typ
1/8	4	elektrisch/Feder	780	532/4/AG18N/SS-NC
1/8	4	elektrisch/Feder	780	532/4/AG18N/SS-NO
1/8	4	elektrisch/beidseitig	780	532/4/AG18N/DS



3/2 Wegeventil NC-NO

Baureihe 532

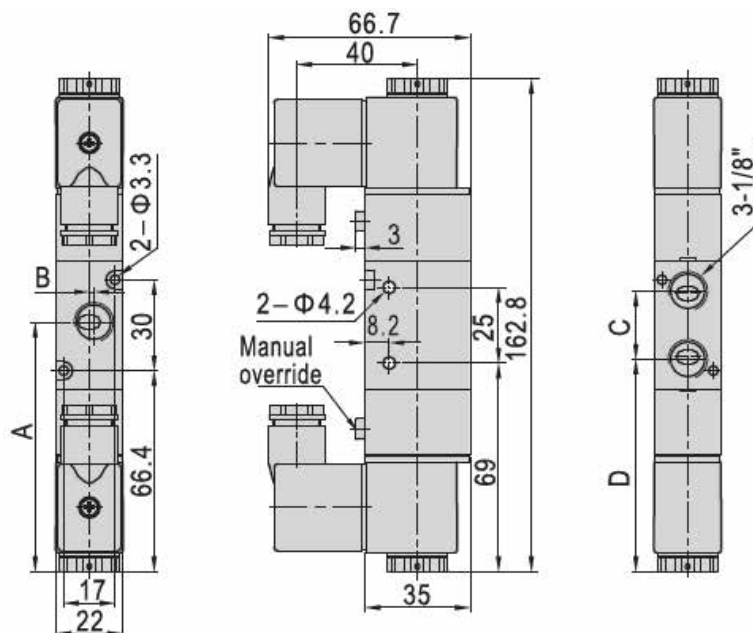
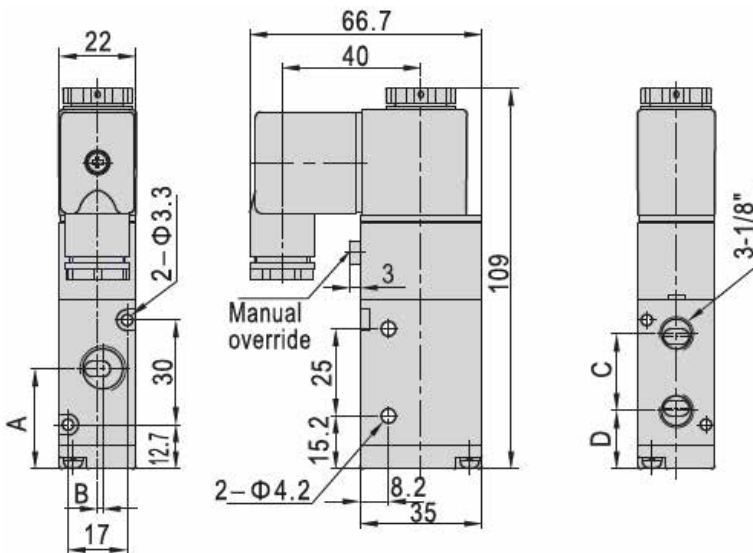
Produktbild



Technische Daten

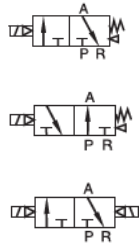
3/2 Wegeventil NC-NO		
Werkstoffe		Eigenschaften
Körper:	Aluminium	Druckbereich: 1,5 - 8 bar
Pilotteil:	Kunststoff	Medium: gefilterte Druckluft 40 µ, mit oder ohne Schmierung
Dichtung:	NBR	Umgebungstemperatur: 5°C bis +60°C
		Schaltfrequenz: 10/sek
		Elektr. Eigenschaften
		Spule: Typ 550, siehe Seite 64
		Standardspannungen: 24Vdc, 230Vac
		Schutzart: IP65 mit Gerätestecker

Anschluss (G)	Nennweite (mm)	Betätigung	Durchfluss NL/min (6 bar)	Typ
1/8	5	elektrisch/Feder	980	532/5/AG18N/SS-NC
1/8	5	elektrisch/Feder	980	532/5/AG18N/SS-NO
1/8	5	elektrisch/beidseitig	980	532/5/AG18N/DS



Typ	A	B	C	D
532/5/AG18N/SS-NC/NO	27,7	0	22	16,7
532/5/AG18N/DS	81,4	0	22	70,4

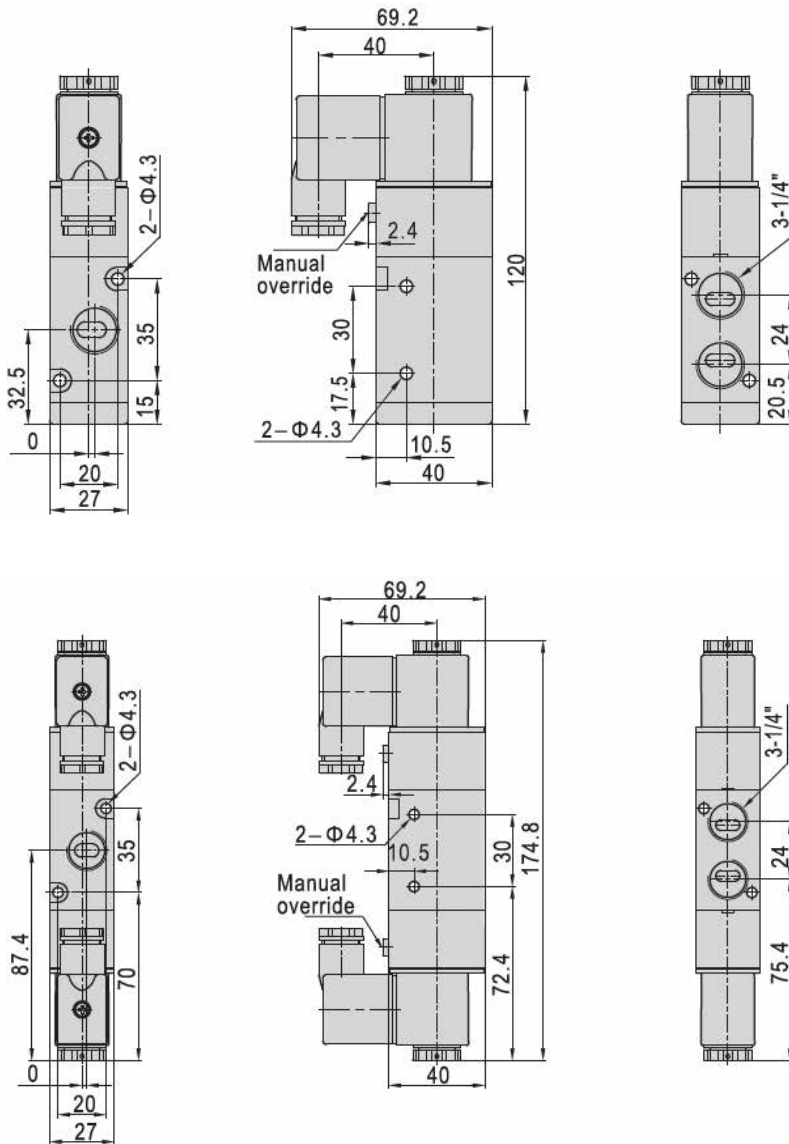
Produktbild



Technische Daten

3/2 Wegeventil NC-NO		
Werkstoffe		Eigenschaften
Körper:	Aluminium	Druckbereich: 1,5 - 8 bar
Pilotteil:	Kunststoff	Medium: gefilterte Druckluft 40 µ, mit oder ohne Schmiering
Dichtung:	NBR	Umgebungstemperatur: 5°C bis +60°C
		Schaltfrequenz: 10/sek
		Elektr. Eigenschaften
		Spule: Typ 550, siehe Seite 64
		Standardspannungen: 24Vdc, 230Vac
		Schutzart: IP65 mit Gerätestecker

Anschluss (G)	Nennweite (mm)	Betätigung	Durchfluss NL/min (6 bar)	Typ
1/4	6	elektrisch/Feder	1670	532/6/AG14N/SS-NC
1/4	6	elektrisch/Feder	1670	532/6/AG14N/SS-NO
1/4	6	elektrisch/beidseitig	1670	532/6/AG14N/DS



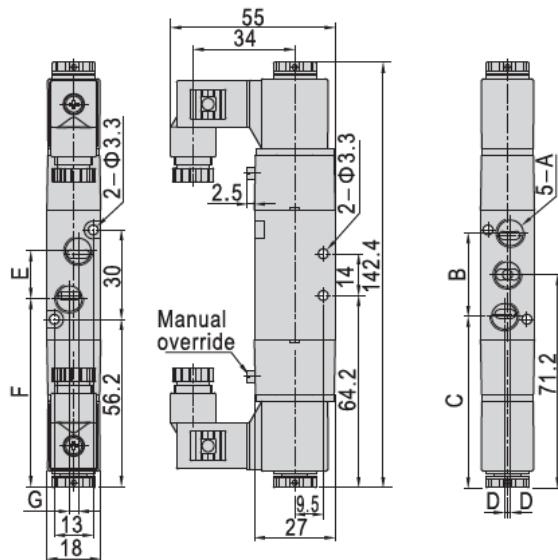
Produktbild



Technische Daten

5/2 Wegeventil		
Werkstoffe		Eigenschaften
Körper:	Aluminium	Druckbereich: 1,5 - 8 bar
Pilotteil:	Kunststoff	Medium: gefilterte Druckluft 40 µ, mit oder ohne Schmiering
Dichtung:	NBR	Umgebungstemperatur: 5°C bis +60°C
		Schaltfrequenz: 5/sek
		Elektr. Eigenschaften
		Spule: Typ EVI9, siehe Seite 64
		Standardspannungen: 24Vdc, 230Vac
		Schutzart: IP65 mit Gerätestecker

Anschluss (G)	Nennweite (mm)	Betätigung	Durchfluss NL/min (6 bar)	Typ
M5	4	elektrisch/beidseitig	620	552/4/AM5N/DS
1/8	4	elektrisch/beidseitig	800	552/4/AG18N/DS

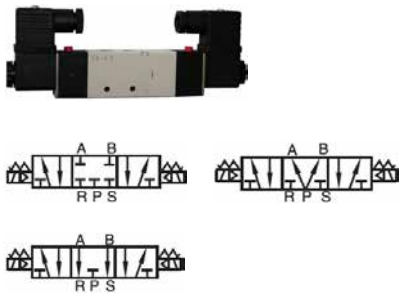


Typ	A	B	C	D	E	F	G
552/4/AM5N/DS	M5x0,8	27	57,7	0	14	64,3	0
552/4/AG18N/DS	1/8"	28	57,2	1	16	63,2	3

5/3 Wegeventil

Baureihe 552

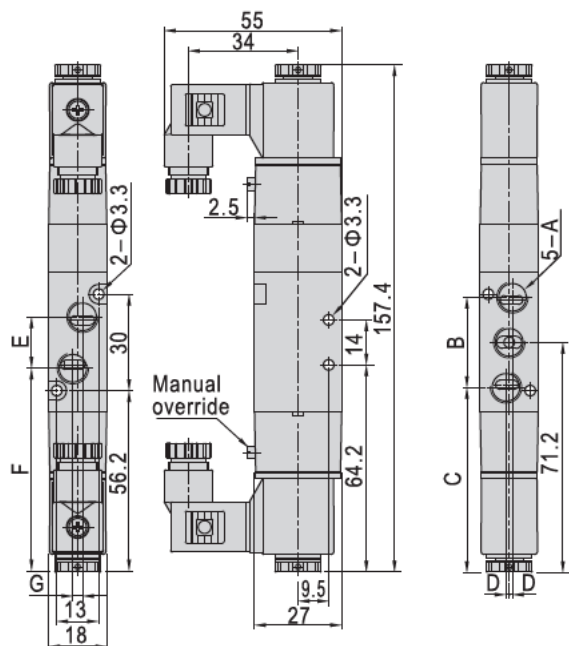
Produktbild



Technische Daten

5/3 Wegeventil		
Werkstoffe		Eigenschaften
Körper:	Aluminium	Druckbereich: 1,5 - 8 bar
Pilotteil:	Kunststoff	Medium: gefilterte Druckluft 40 µ, mit oder ohne Schmierung
Dichtung:	NBR	Umgebungstemperatur: 5°C bis +60°C
		Schaltfrequenz: 5/sek
		Elektr. Eigenschaften
		Spule: Typ EVI9, siehe Seite 64
		Standardspannungen: 24Vdc, 230Vac
		Schutzart: IP65 mit Gerätestecker

Anschluss (G)	Nennweite (mm)	Betätigung	Mittelstellung	Durchfluss NL/min (6 bar)	Typ
M5	4	elektrisch/beidseitig	geschlossen	620	552/4/AM5N/DS3C
1/8	4	elektrisch/beidseitig	geschlossen	800	552/4/AG18N/DS3C
M5	4	elektrisch/beidseitig	entlüftet	620	552/4/AG18N/DS3E
1/8	4	elektrisch/beidseitig	entlüftet	800	552/4/AG18N/DS3E
M5	4	elektrisch/beidseitig	belüftet	620	552/4/AG18N/DS3P
1/8	4	elektrisch/beidseitig	belüftet	800	552/4/AG18N/DS3P

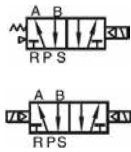


Typ	A	B	C	D	E	F	G
552/4/AM5N/DS3_	M5x0,8	27	57,7	0	14	64,3	0
552/4/AG18N/DS3_	1/8"	28	57,2	1	16	63,2	3

Baureihe 552

5/2 Wegeventil

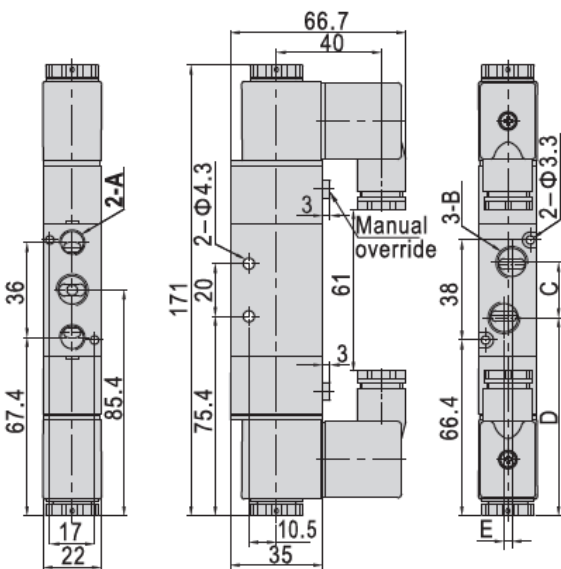
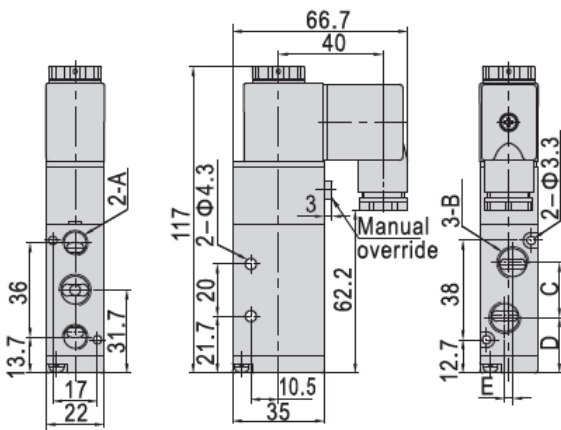
Produktbild



Technische Daten

5/2 Wegeventil		
Werkstoffe		Eigenschaften
Körper:	Aluminium	Druckbereich: 1,5 - 8 bar
Pilotteil:	Kunststoff	Medium: gefilterte Druckluft 40 µ, mit oder ohne Schmiering
Dichtung:	NBR	Umgebungstemperatur: 5°C bis +60°C
		Schaltfrequenz: 5/sek
		Elektr. Eigenschaften
		Spule: Typ 550, siehe Seite 64
		Standardspannungen: 24Vdc, 230Vac
		Schutzart: IP65 mit Gerätestecker

Anschluss (G)	Nennweite (mm)	Betätigung	Durchfluss NL/min (6 bar)	Typ
1/8	5	elektrisch/Feder	1000	552/5/AG18N/SS
1/8	5	elektrisch/beidseitig	1000	552/5/AG18N/DS

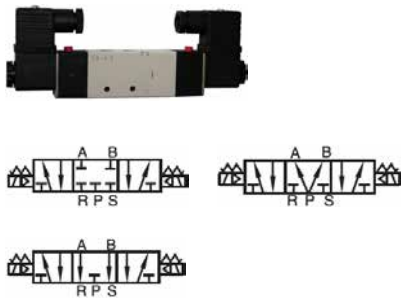


Typ	A	B	C	D	E
552/5/AG18N/SS	1/8"	1/8"	18	22,7	0
552/5/AG18N/DS	1/8"	1/8"	21	74,9	0

5/3 Wegeventil

Baureihe 552

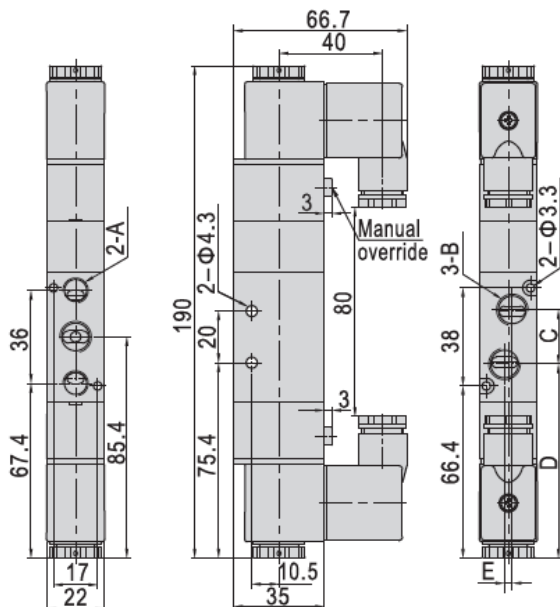
Produktbild



Technische Daten

5/3 Wegeventil		
Werkstoffe		Eigenschaften
Körper:	Aluminium	Druckbereich: 1,5 - 8 bar
Pilotteil:	Kunststoff	Medium: gefilterte Druckluft 40 µ, mit oder ohne Schmierung
Dichtung:	NBR	Umgebungstemperatur: 5°C bis +60°C
		Schaltfrequenz: 5/sek
		Elektr. Eigenschaften
		Spule: Typ 550, siehe Seite 64
		Standardspannungen: 24Vdc, 230Vac
		Schutzart: IP65 mit Gerätestecker

Anschluss (G)	Nennweite (mm)	Betätigung	Mittelstellung	Durchfluss NL/min (6 bar)	Typ
1/8	5	elektrisch/beidseitig	geschlossen	1000	552/5/AG18N/DS3C
1/8	5	elektrisch/beidseitig	entlüftet	1000	552/5/AG18N/DS3E
1/8	5	elektrisch/beidseitig	belüftet	1000	552/5/AG18N/DS3P



Typ	A	B	C	D	E
552/5/AG18N/DS3_	1/8"	1/8"	18	76,4	0

Baureihe 552

5/2 Wegeventil

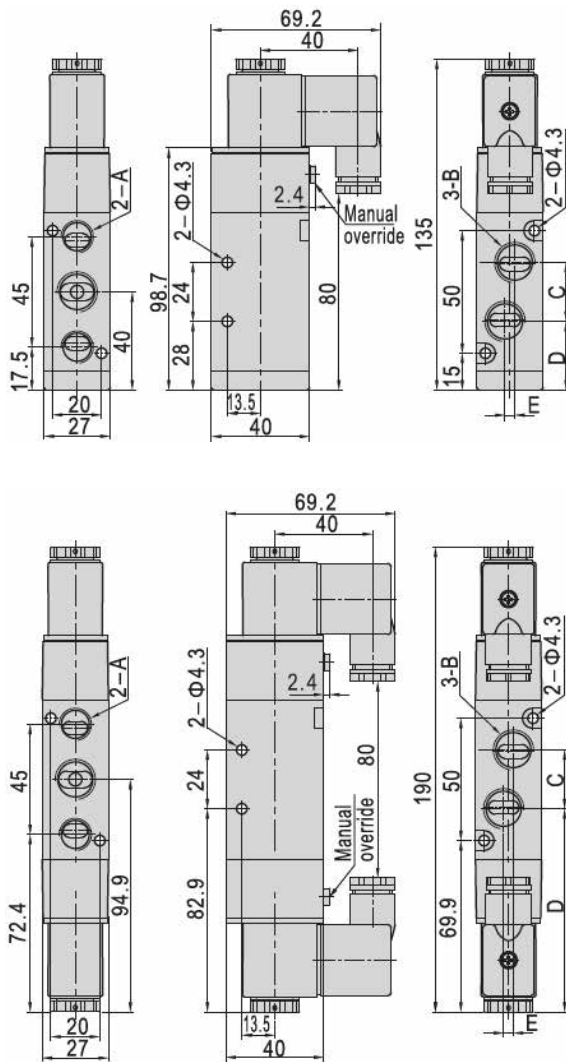
Produktbild



Technische Daten

5/2 Wegeventil		
Werkstoffe		Eigenschaften
Körper:	Aluminium	Druckbereich: 1,5 - 8 bar
Pilotteil:	Kunststoff	Medium: gefilterte Druckluft 40 µ, mit oder ohne Schmierung
Dichtung:	NBR	Umgebungstemperatur: 5°C bis +60°C
		Schaltfrequenz: 5/sek
		Elektr. Eigenschaften
		Spule: Typ 550, siehe Seite 64
		Standardspannungen: 24Vdc, 230Vac
		Schutzart: IP65 mit Gerätestecker

Anschluss (G)	Nennweite (mm)	Betätigung	Durchfluss NL/min (6 bar)	Typ
1/4	6	elektrisch/Feder	1670	552/6/AG14N/SS
1/4	6	elektrisch/beidseitig	1670	552/6/AG14N/DS

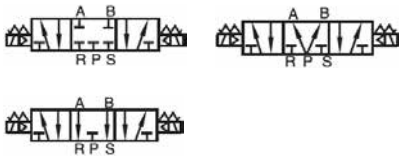


Typ	A	B	C	D	E
552/6/AG14N/SS	1/4"	1/4"	22	29	0
552/6/AG14N/DS	1/4"	1/4"	22	83,9	0

5/3 Wegeventil

Baureihe 552

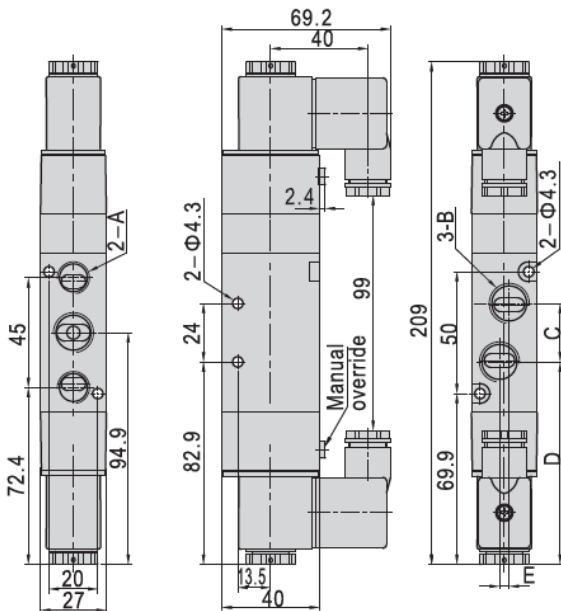
Produktbild



Technische Daten

5/3 Wegeventil		
Werkstoffe		Eigenschaften
Körper:	Aluminium	Druckbereich: 1,5 - 8 bar
Pilotteil:	Kunststoff	Medium: gefilterte Druckluft 40 µ, mit oder ohne Schmierung
Dichtung:	NBR	Umgebungstemperatur: 5°C bis +60°C
		Schaltfrequenz: 5/sek
		Elektr. Eigenschaften
		Spule: Typ 550, siehe Seite 64
		Standardspannungen: 24Vdc, 230Vac
		Schutzart: IP65 mit Gerätestecker

Anschluss (G)	Nennweite (mm)	Betätigung	Mittelstellung	Durchfluss NL/min (6 bar)	Typ
1/4	6	elektrisch/beidseitig	geschlossen	1670	552/6/AG14N/DS3C
1/4	6	elektrisch/beidseitig	entlüftet	1670	552/6/AG14N/DS3E
1/4	6	elektrisch/beidseitig	belüftet	1670	552/6/AG14N/DS3P

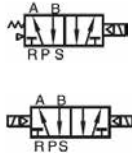


Typ	A	B	C	D	E
552/6/AG14N/DS3_	1/4"	1/4"	22	83,9	0

Baureihe 552

5/2 Wegeventil

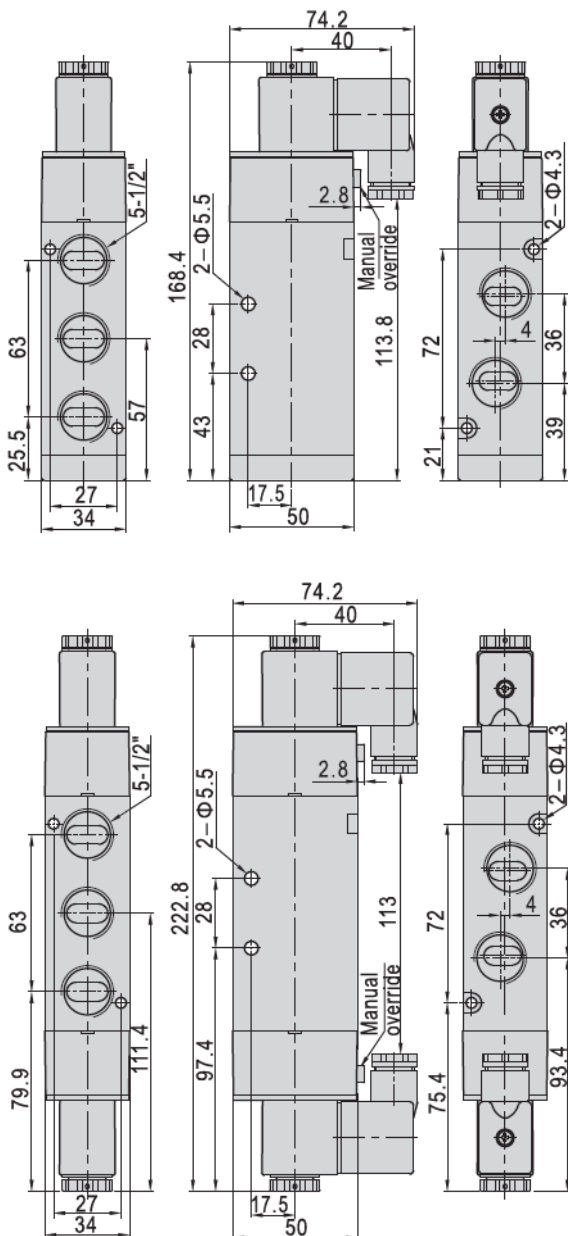
Produktbild



Technische Daten

5/2 Wegeventil		
Werkstoffe		Eigenschaften
Körper:	Aluminium	Druckbereich: 1,5 - 8 bar
Pilotteil:	Kunststoff	Medium: gefilterte Druckluft 40 µ, mit oder ohne Schmiering
Dichtung:	NBR	Umgebungstemperatur: 5°C bis +60°C
		Schaltfrequenz: 3/sek
		Elektr. Eigenschaften
		Spule: Typ 550, siehe Seite 64
		Standardspannungen: 24Vdc, 230Vac
		Schutzart: IP65 mit Gerätestecker

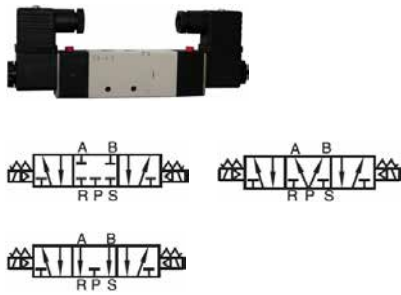
Anschluss (G)	Nennweite (mm)	Betätigung	Durchfluss NL/min (6 bar)	Typ
1/2	15	elektrisch/Feder	4100	552/10/AG12N/SS
1/2	15	elektrisch/beidseitig	4100	552/10/AG12N/DS



5/3 Wegeventil

Baureihe 552

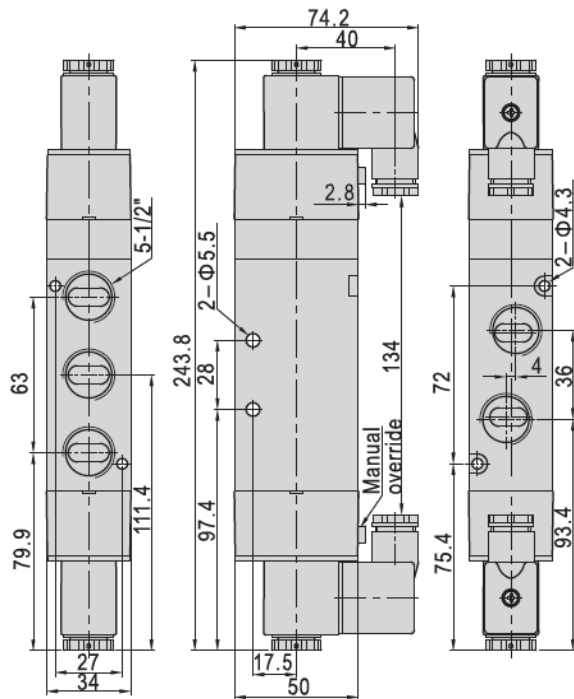
Produktbild



Technische Daten

5/3 Wegeventil		
Werkstoffe		Eigenschaften
Körper:	Aluminium	Druckbereich: 1,5 - 8 bar
Pilotteil:	Kunststoff	Medium: gefilterte Druckluft 40 µ, mit oder ohne Schmierung
Dichtung:	NBR	Umgebungstemperatur: 5°C bis +60°C
		Schaltfrequenz: 3/sek
		Elektr. Eigenschaften
		Spule: Typ 550, siehe Seite 64
		Standardspannungen: 24Vdc, 230Vac
		Schutzart: IP65 mit Gerätestecker

Anschluss (G)	Nennweite (mm)	Betätigung	Mittelstellung	Durchfluss NL/min (6 bar)	Typ
1/2	15	elektrisch/beidseitig	geschlossen	4100	552/10/AG12N/DS3C
1/2	15	elektrisch/beidseitig	entlüftet	4100	552/10/AG12N/DS3E
1/2	15	elektrisch/beidseitig	belüftet	4100	552/10/AG12N/DS3P



Baureihe 552

5/2 NAMUR-Wegeventil

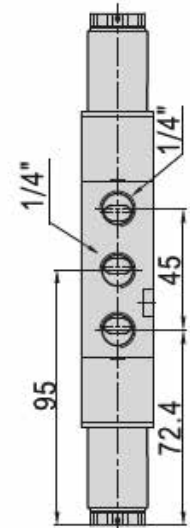
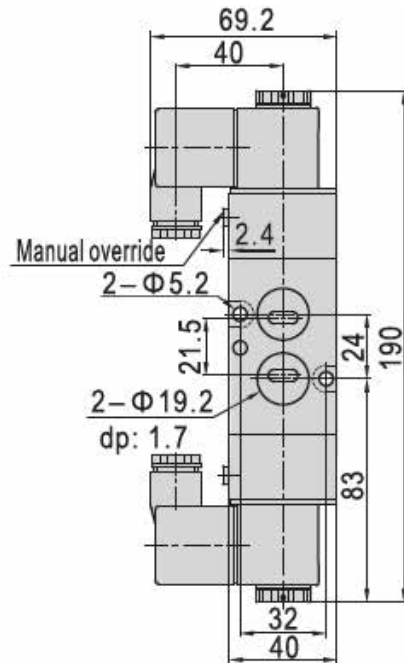
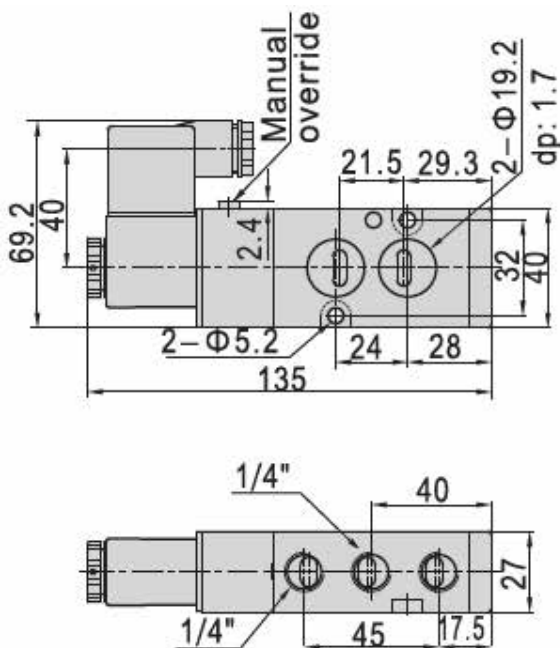
Produktbild



Technische Daten

5/2 NAMUR-Wegeventil		
Werkstoffe	Eigenschaften	
Körper:	Aluminium	Druckbereich: 1,5 - 8 bar
Pilotteil:	Kunststoff	Medium: gefilterte Druckluft 40 µ, mit oder ohne Schmiering
Dichtung:	NBR	Umgebungstemperatur: 5°C bis +60°C
		Schaltfrequenz: 5/sek
		Elektr. Eigenschaften
		Spule: Typ 550, siehe Seite 64
		Standardspannungen: 24Vdc, 230Vac
		Schutzart: IP65 mit Gerätestecker

Anschluss (G)	Nennweite (mm)	Betätigung	Durchfluss NL/min (6 bar)	Typ
1/4	6	elektrisch/Feder	1670	552/6/AG14N/SS/NA
1/4	6	elektrisch/beidseitig	1670	552/6/AG14N/DS/NA



Zubehör zu 5/2 NAMUR-Wegeventil, siehe Seite 60.